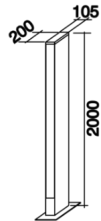
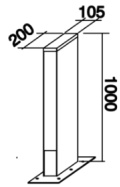
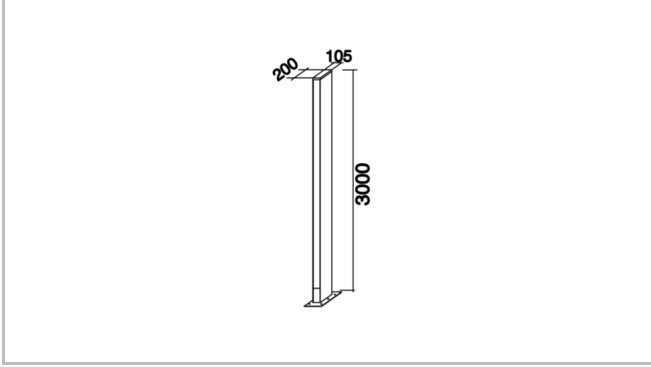




| | |
|----------------------------------|--------------------------------|
| Armatür Grubu | Park & Bahçe |
| Montaj Tipi | Beton |
| Armatür Rengi | RAL 9006 - RAL 9005 - RAL 9010 |
| Gövde | Alüminyum Ekstrüzyon |
| Optik | Akrilik Difüzör |
| Işık Kaynağı | LED |
| Elektriksel Koruma Sınıfı | CLASS II |
| IP | 65 |
| IK | 08 |
| Çalışma Sıcaklığı | -20°C / +40°C |
| Işık Akısı | 2540 lm / 5080 lm / 7620 lm |
| Tüketim Gücü | 105 W / 35 W / 70 W |
| Armatür Verimliliği | 105 lm/W |
| Renkset Geri Verim (CRI) | >80 |
| Işık Renk Sıcaklığı (CCT) | 2700K/3000K/4000K/6500K |
| Renk Toleransı | < 3 SDCM |
| Driver Tipi | On/Off |
| Driver Markası | Tridonic |
| LED Markası | Samsung |
| Giriş Gerilimi / Frekans | 220-240 V AC 50/60 Hz |
| Güç Faktörü | >0.9 |
| Surge | 1kV |
| THD (AKIM) | >%20 |
| LED ömrü | >70.000 saat |
| Opsiyon | On-Off / Dali / 1-10V |

Teknik Çizim





| Sipariş Kodu | Ürün Kodu | Güç (W) | Işık Akısı (LM) | CRI | CCT (K) | Optik | Ölçüler (mm) |
|--------------|--------------------------------------|---------|-----------------|-----|---------|-------------------|------------------|
| 74000003 | MAX 010 100 035Y 8030 10 99 OP 65 00 | 35 | 2540 | >80 | 4000 | 120° Opal Difüzör | 1000x200x10 5 |
| 74000009 | MAX 010 200 070Y 8030 10 99 OP 65 00 | 70 | 5080 | >80 | 4000 | 120° Opal Difüzör | 2000x200x10 5 |
| | MAX 010 300 105Y 8030 10 99 OP 65 00 | 105 | 7620 | >80 | 4000 | 120° Opal Difüzör | 3000x200x10 5 |