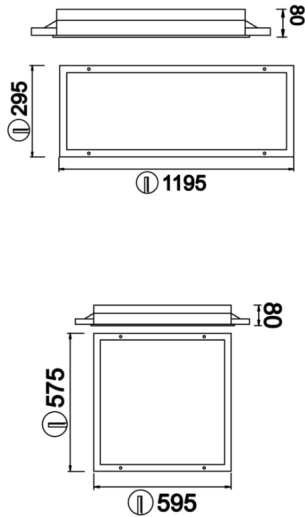


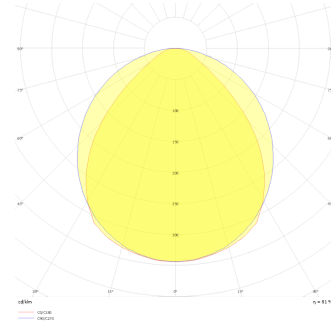


Armatür Grubu	Sıva Altı
Montaj Tipi	Sıva Altı
Armatür Rengi	RAL 9005 - RAL 9006 - RAL 9010
Gövde	Dkp Sac
Optik	Opal Difüzör
Işık Kaynağı	LED
Elektriksel Koruma Sınıfı	CLASS II
IP	65
IK	02
Çalışma Sıcaklığı	-20°C / +40°C
Işık Akısı	2000 lm / 2400 lm / 4000 lm
Tüketim Gücü	20 W / 24 W / 40 W / 70 W
Armatür Verimliliği	100 lm/W
Renkset Geri Verim (CRI)	>80
Işık Renk Sıcaklığı (CCT)	2700K/3000K/4000K/6500K
Renk Toleransı	< 3 SDCM
Driver Tipi	On/Off
Driver Markası	Tridonic
LED Markası	Samsung
Giriş Gerilimi / Frekans	220-240 V AC 50/60 Hz
Güç Faktörü	>0.9
Surge	1kV
THD (AKIM)	>%20
LED ömrü	>70.000 saat
Opsiyon	On-Off / Dali / 1-10V / Acil Durum Kittli

Teknik Çizim



Fotometrik Eğri



Sipariş Kodu	Ürün Kodu	Güç (W)	Işık Akısı (LM)	CRI	CCT (K)	Optik	Ölçüler (mm)
	SRS 027 027 020A 8040 10 99 OP 65 00	20	2000	>80	4000	120° Opal Difüzör	275x275x60
	SRS 060 060 024A 8040 10 90 OP 65 00	24	2400	>80	4000	120° Opal Difüzör	575x575x60
	SRS 060 060 040A 8040 10 99 OP 65 00	40	4000	>80	4000	120° Opal Difüzör	575x575x60
	SRS 120 030 070A 8040 10 99 OP 65 00	70	4000	>80	4000	120° Opal Difüzör	1195x295x60