

Hoap Pendant

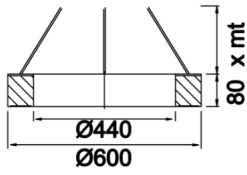


Sarkit Armatür

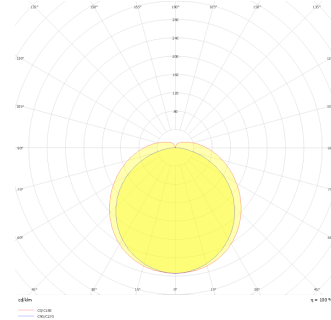


Armatür Grubu	Sarkit
Montaj Tipi	Sarkit
Armatür Rengi	RAL 9005 - RAL 9006 - RAL 9010
Gövde	Alüminyum Ekstrüzyon
Optik	Opal Difüzör
Işık Kaynağı	LED
Elektriksel Koruma Sınıfı	CLASS II
IP	20
IK	02
Çalışma Sıcaklığı	-20°C / +40°C
Işık Akısı	11570 lm / 6010 lm / 7730 lm / 8650 lm
Tüketim Gücü	38 W / 52 W / 65 W / 78 W
Armatür Verimliliği	130 lm/W
Renkssel Geri Verim (CRI)	>80
Işık Renk Sıcaklığı (CCT)	2700K/3000K/4000K/6500K
Renk Toleransı	< 3 SDCM
Driver Tipi	On/Off
Driver Markası	Tridonic
LED Markası	Samsung
Giriş Gerilimi / Frekans	220-240 V AC 50/60 Hz
Güç Faktörü	>0.9
Surge	1kV
THD (AKIM)	>%20
LED ömrü	>50.000 saat
Opsiyon	On-Off / Dali / 1-10V / Acil Durum Kiti

Teknik Çizim



Fotometrik Eğri

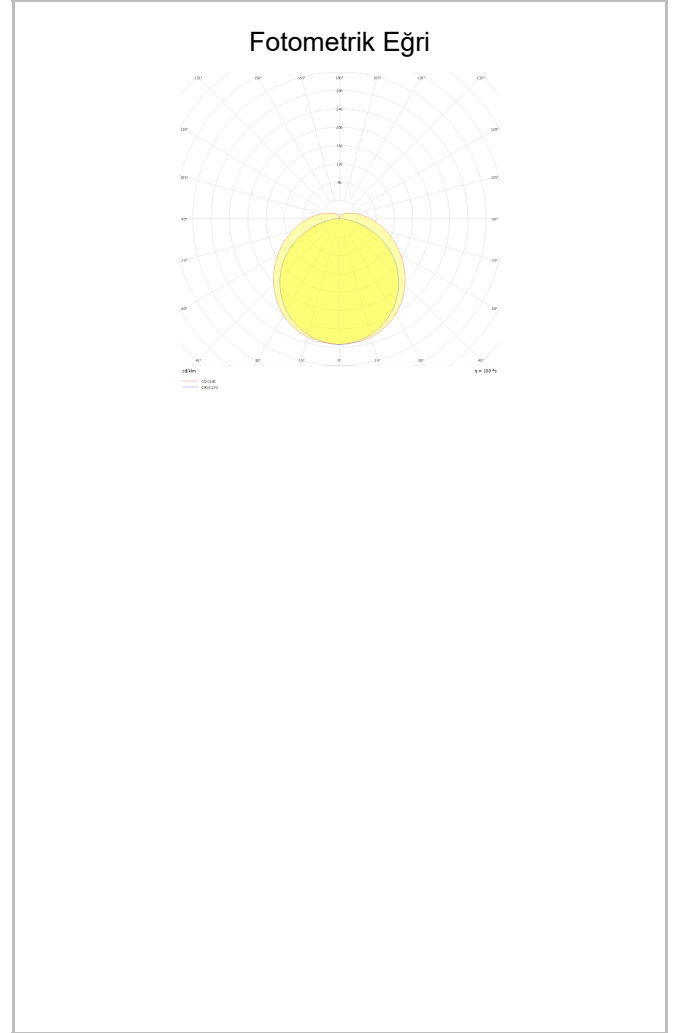
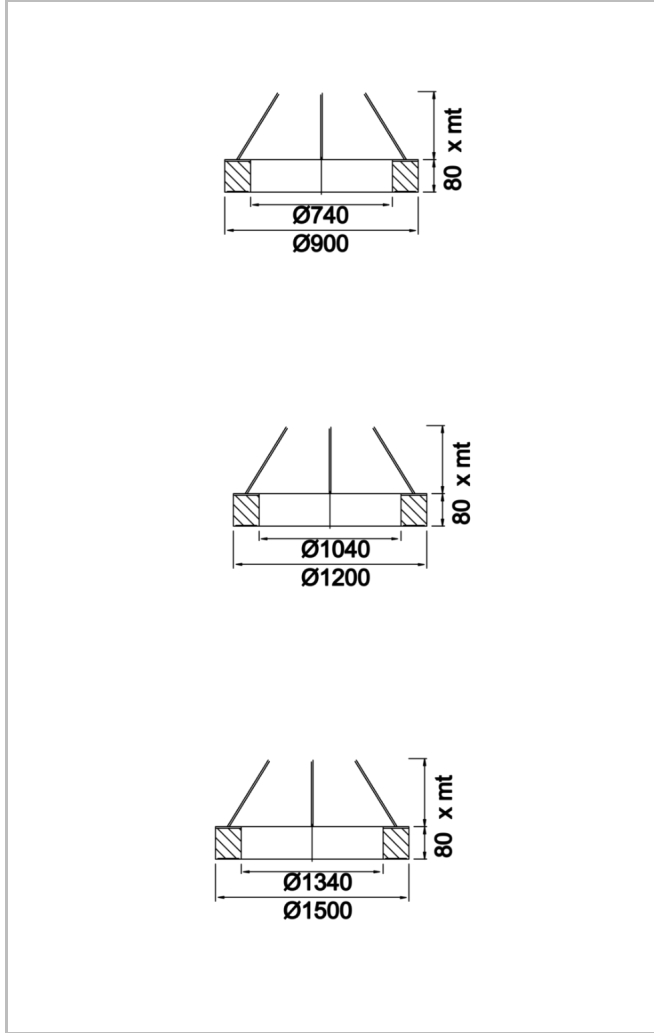


www.atelaydinlatma.com

Hoap Pendant



Sarkıt Armatür



Sipariş Kodu	Ürün Kodu	Güç (W)	Işık Akısı (LM)	CRI	CCT (K)	Optik	Ölçüler (mm)
	HOP 060 008 038P 8040 10 99 OP 40 00	38	6010	>80	4000	120° Opal Difüzör	Ø600x80
	HOP 090 008 052P 8040 10 99 OP 40 00	52	7730	>80	4000	120° Opal Difüzör	Ø900x80
	HOP 120 008 065P 8040 10 99 OP 40 00	65	8650	>80	4000	120° Opal Difüzör	Ø1200x80
	HOP 150 008 078P 8040 10 99 OP 40 00	78	11570	>80	4000	120° Opal Difüzör	Ø1500x80

www.atelaydinlatma.com