

# Coolie S & M & L

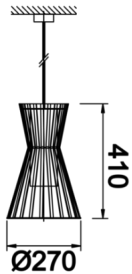
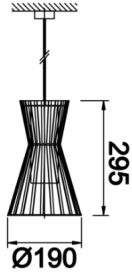


Sarkit Armatür



<b>Armatür Grubu</b>	Sarkit
<b>Montaj Tipi</b>	Sarkit
<b>Armatür Rengi</b>	RAL 9005 - RAL 9006 - RAL 9010
<b>Gövde</b>	Dkp Sac
<b>Optik</b>	E27 Duy
<b>Işık Kaynağı</b>	Halojen
<b>Elektriksel Koruma Sınıfı</b>	CLASS II
<b>IP</b>	20
<b>IK</b>	02
<b>Çalışma Sıcaklığı</b>	-20°C / +40°C
<b>Işık Akısı</b>	150 W / 26 W / 33 W
<b>Tüketim Gücü</b>	lm/W
<b>Armatür Verimliliği</b>	>80
<b>Renkssel Geri Verim (CRI)</b>	>80
<b>Işık Renk Sıcaklığı (CCT)</b>	< 3 SDCM
<b>Renk Toleransı</b>	On/Off
<b>Driver Tipi</b>	Tridonic
<b>Driver Markası</b>	220-240 V AC 50/60 Hz
<b>Giriş Gerilimi / Frekans</b>	>0.9
<b>Güç Faktörü</b>	1kV
<b>Surge</b>	>%20
<b>THD (AKIM)</b>	>16.000 saat
<b>LED ömrü</b>	On-Off / Dali / 1-10V / Acil Durum
<b>Opsiyon</b>	Kitli

Teknik Çizim

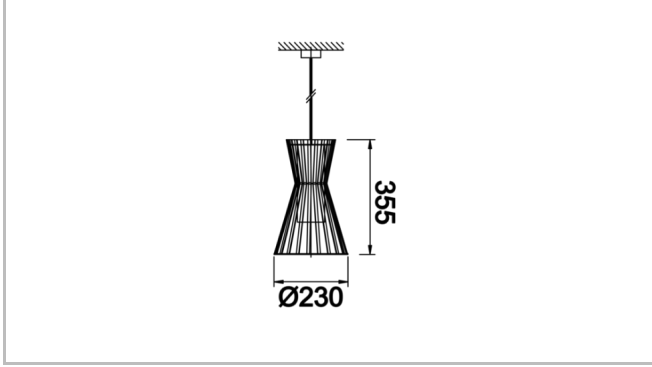


[www.atelaydinlatma.com](http://www.atelaydinlatma.com)

# Coolie S & M & L



Sarkıt Armatür



Sipariş Kodu	Ürün Kodu	Güç (W)	Işık Akısı (LM)	CRI	CCT (K)	Optik	Ölçüler (mm)
19000173	COL 019 029 150P 0040 10 99 AP 40 00	150		>80	4000	E27	Ø270x410
19000181	COL 023 035 150P 0040 10 99 AP 40 00	26		>80	4000	E27	Ø190x295
19000189	COL 027 041 150P 0040 10 99 AP 40 00	33		>80	4000	E27	Ø230x355