

Dif M

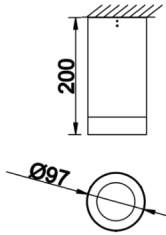


Sıva Üstü Armatür

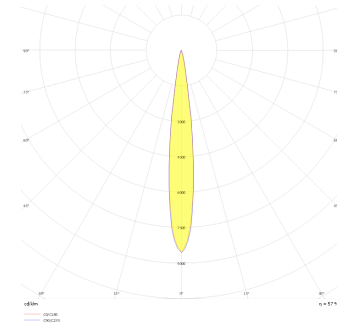


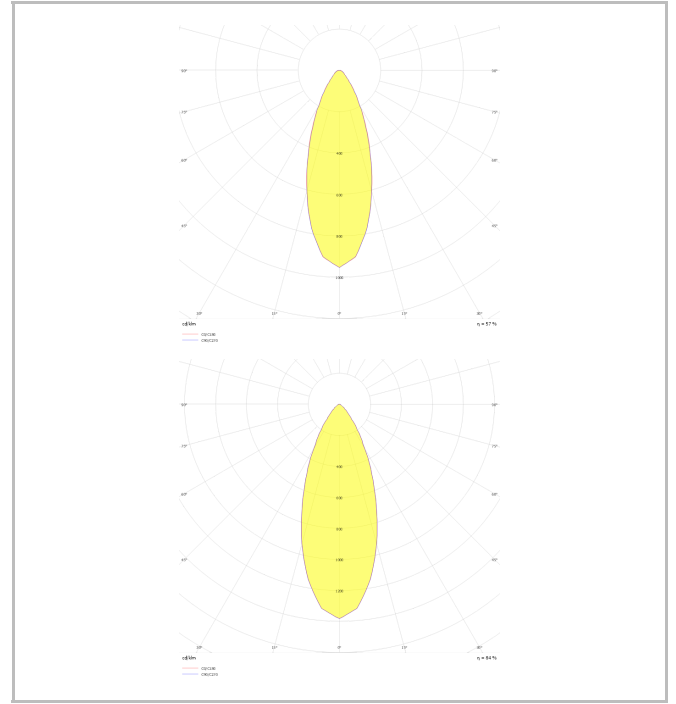
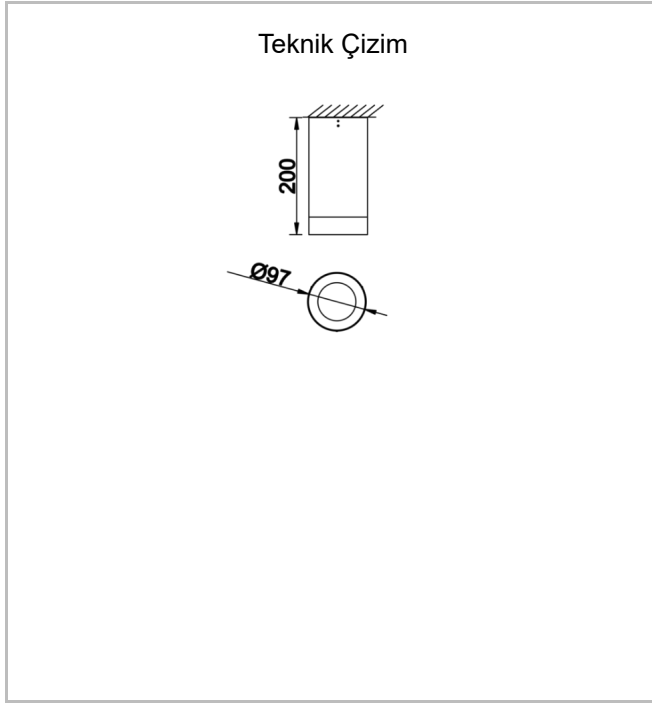
Armatür Grubu	Sıva Üstü
Montaj Tipi	Sıva Üstü
Armatür Rengi	RAL 9006 - RAL 9005 - RAL 9010 - RAL 9016
Gövde	Alüminyum Ekstrüzyon □□
Optik	15° 30° 40° Reflektör & Şeffaf Difüzör
Işık Kaynağı	LED
Elektriksel Koruma Sınıfı	CLASS II
IP	65
IK	03
Çalışma Sıcaklığı	-20°C / +40°C
Işık Akısı	1183 lm / 1638 lm / 819 lm
Tüketim Gücü	13 W / 18 W / 9 W
Armatür Verimliliği	91 lm/W
Renkssel Geri Verim (CRI)	>80
Işık Renk Sıcaklığı (CCT)	2700K/3000K/4000K/6500K
Renk Toleransı	< 3 SDCM
Driver Tipi	On/Off
Driver Markası	Tridonic
LED Markası	Samsung
Giriş Gerilimi / Frekans	220-240 V AC 50/60 Hz
Güç Faktörü	>0.9
Surge	1kV
THD (AKIM)	>%20
LED ömrü	>100.000 saat
Opsiyon	On-Off / Dali / 1-10V / Acil Durum Kiti

Teknik Çizim



Fotometrik Eğri





Sipariş Kodu	Ürün Kodu	Güç (W)	Işık Akısı (LM)	CRI	CCT (K)	Optik	Ölçüler (mm)
	DIF 010 020 009S 8040 10 15 SD 65 00	9	819	>80	4000	15° Reflektör	Ø97x200
	DIF 010 020 009S 8040 10 30 SD 65 00	9	819	>80	4000	30° Reflektör	Ø97x200
	DIF 010 020 009S 8040 10 40 SD 65 00	9	819	>80	4000	40° Reflektör	Ø97x200
	DIF 010 020 013S 8040 10 15 SD 65 00	13	1183	>80	4000	15° Reflektör	Ø97x200
	DIF 010 020 013S 8040 10 30 SD 65 00	13	1183	>80	4000	30° Reflektör	Ø97x200
	DIF 010 020 013S 8040 10 40 SD 65 00	13	1183	>80	4000	40° Reflektör	Ø97x200
	DIF 010 020 018S 8040 10 15 SD 65 00	18	1638	>80	4000	15° Reflektör	Ø97x200
	DIF 010 020 018S 8040 10 30 SD 65 00	18	1638	>80	4000	30° Reflektör	Ø97x200
	DIF 010 020 018S 8040 10 40 SD 65 00	18	1638	>80	4000	40° Reflektör	Ø97x200