

Oblong Mini II

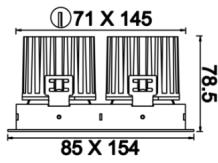


Sıva Altı Downlight & Spot Armatür

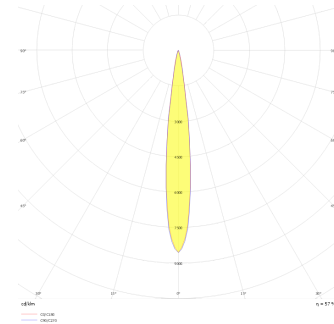


| | |
|----------------------------------|---|
| Armatür Grubu | Downlight & Spot |
| Montaj Tipi | Sıva Altı |
| Armatür Rengi | RAL 9005 - RAL 9006 - RAL 9010 |
| Gövde | Dkp Sac |
| Optik | 15° 30° 40° Reflektör & Opal Difüzör |
| Işık Kaynağı | LED |
| Elektriksel Koruma Sınıfı | CLASS II |
| IP | 40 |
| IK | 02 |
| Çalışma Sıcaklığı | -20°C / +40°C |
| Işık Akısı | 1260 lm / 1620 lm / 2340 lm |
| Tüketim Gücü | 14 W / 18 W / 26 W |
| Armatür Verimliliği | 90 lm/W |
| Renkssel Geri Verim (CRI) | >80 |
| Işık Renk Sıcaklığı (CCT) | 2700K/3000K/4000K/6500K |
| Renk Toleransı | < 3 SDCM |
| Driver Tipi | On/Off |
| Driver Markası | Tridonic |
| LED Markası | Samsung |
| Giriş Gerilimi / Frekans | 220-240 V AC 50/60 Hz |
| Güç Faktörü | >0.9 |
| Surge | 1kV |
| THD (AKIM) | >%20 |
| LED ömrü | >70.000 saat |
| Opsiyon | On-Off / Dali / 1-10V / Acil Durum Kiti |

Teknik Çizim



Fotometrik Eğri

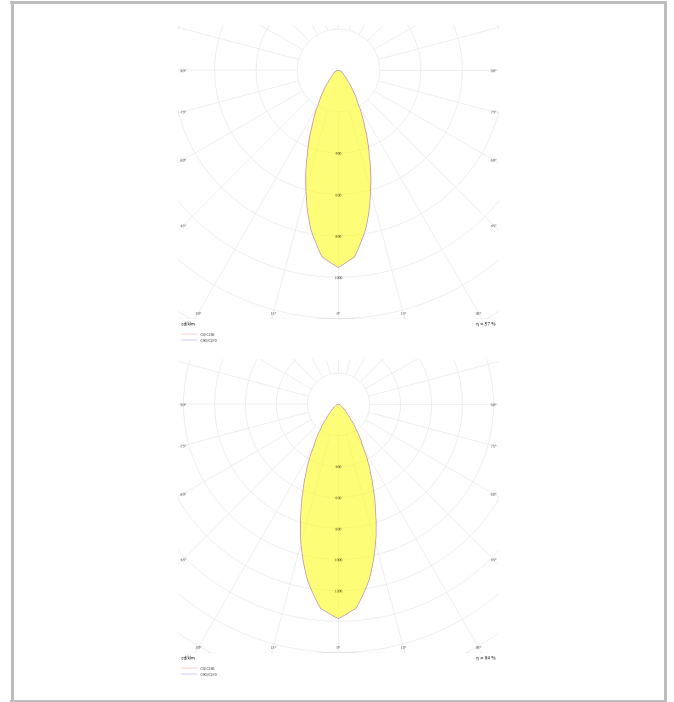
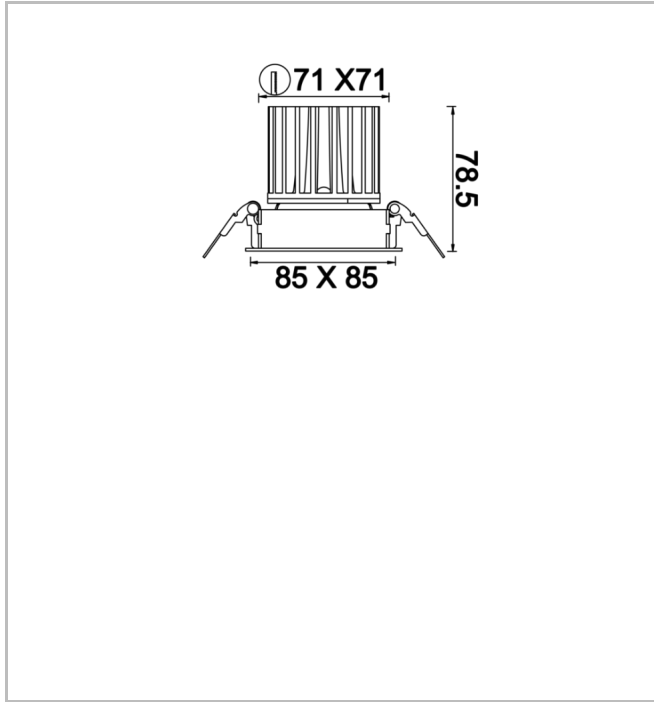


www.atelaydinlatma.com

Oblong Mini II



Sıva Altı Downlight & Spot Armatür



| Sipariş Kodu | Ürün Kodu | Güç (W) | Işık Akısı (LM) | CRI | CCT (K) | Optik | Ölçüler (mm) |
|--------------|--------------------------------------|---------|-----------------|-----|---------|---------------|--------------|
| | OBL 016 007 014A 8040 10 15 SD 40 00 | 14 | 1260 | >80 | 4000 | 15° Reflektör | 85x154x78,5 |
| | OBL 016 007 014A 8040 10 30 SD 40 00 | 14 | 1260 | >80 | 4000 | 30° Reflektör | 85x154x78,5 |
| | OBL 016 007 014A 8040 10 40 SD 40 00 | 14 | 1260 | >80 | 4000 | 40° Reflektör | 85x154x78,5 |
| | OBL 016 007 018A 8040 10 15 SD 40 00 | 18 | 1620 | >80 | 4000 | 15° Reflektör | 85x154x78,5 |
| | OBL 016 007 018A 8040 10 30 SD 40 00 | 18 | 1620 | >80 | 4000 | 30° Reflektör | 85x154x78,5 |
| | OBL 016 007 018A 8040 10 40 SD 40 00 | 18 | 1620 | >80 | 4000 | 40° Reflektör | 85x154x78,5 |
| | OBL 016 007 026A 8040 10 15 SD 40 00 | 26 | 2340 | >80 | 4000 | 15° Reflektör | 85x154x78,5 |
| | OBL 016 007 026A 8040 10 30 SD 40 00 | 26 | 2340 | >80 | 4000 | 30° Reflektör | 85x154x78,5 |
| | OBL 016 007 026A 8040 10 40 SD 40 00 | 26 | 2340 | >80 | 4000 | 40° Reflektör | 85x154x78,5 |

www.atelaydinlatma.com