

# Oblong Mini I

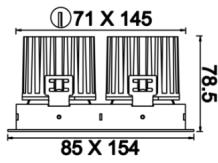


Sıva Altı Downlight & Spot Armatür

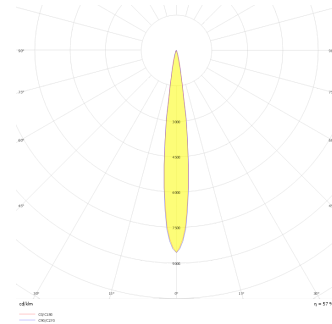


<b>Armatür Grubu</b>	Downlight & Spot
<b>Montaj Tipi</b>	Sıva Altı
<b>Armatür Rengi</b>	RAL 9005 - RAL 9006 - RAL 9010
<b>Gövde</b>	Dkp Sac
<b>Optik</b>	15° 30° 40° Reflektör & Opal Difüzör
<b>Işık Kaynağı</b>	LED
<b>Elektriksel Koruma Sınıfı</b>	CLASS II
<b>IP</b>	40
<b>IK</b>	02
<b>Çalışma Sıcaklığı</b>	-20°C / +40°C
<b>Işık Akısı</b>	1170 lm / 630 lm / 810 lm
<b>Tüketim Gücü</b>	13 W / 7 W / 9 W
<b>Armatür Verimliliği</b>	90 lm/W
<b>Renkssel Geri Verim (CRI)</b>	>80
<b>Işık Renk Sıcaklığı (CCT)</b>	2700K/3000K/4000K/6500K
<b>Renk Toleransı</b>	< 3 SDCM
<b>Driver Tipi</b>	On/Off
<b>Driver Markası</b>	Tridonic
<b>LED Markası</b>	Samsung
<b>Giriş Gerilimi / Frekans</b>	220-240 V AC 50/60 Hz
<b>Güç Faktörü</b>	>0.9
<b>Surge</b>	1kV
<b>THD (AKIM)</b>	>%20
<b>LED ömrü</b>	>70.000 saat
<b>Opsiyon</b>	On-Off / Dali / 1-10V / Acil Durum Kiti

Teknik Çizim



Fotometrik Eğri

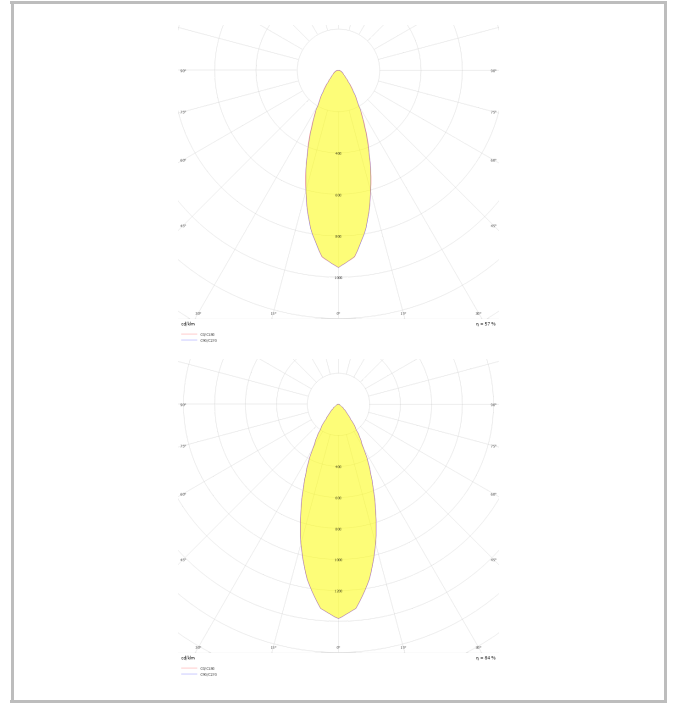
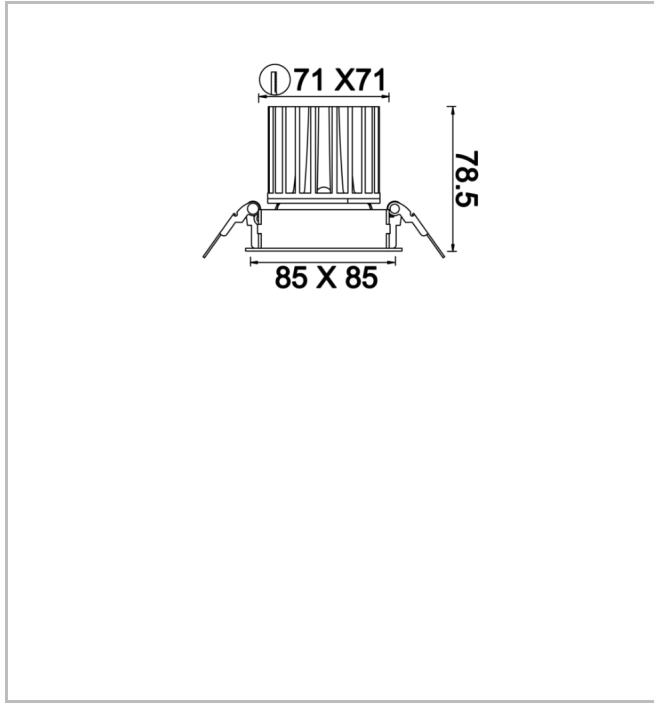


[www.atelaydinlatma.com](http://www.atelaydinlatma.com)

# Oblong Mini I



Sıva Altı Downlight & Spot Armatür



Sipariş Kodu	Ürün Kodu	Güç (W)	Işık Akısı (LM)	CRI	CCT (K)	Optik	Ölçüler (mm)
	OBL 008 007 007A 8040 10 15 SD 40 00	7	630	>80	4000	15° Reflektör	85x85x78,5
	OBL 008 007 007A 8040 10 30 SD 40 00	7	630	>80	4000	30° Reflektör	85x85x78,5
	OBL 008 007 007A 8040 10 40 SD 40 00	7	630	>80	4000	40° Reflektör	85x85x78,5
	OBL 008 007 009A 8040 10 15 SD 40 00	9	810	>80	4000	15° Reflektör	85x85x78,5
	OBL 008 007 009A 8040 10 30 SD 40 00	9	810	>80	4000	30° Reflektör	85x85x78,5
	OBL 008 007 009A 8040 10 40 SD 40 00	9	810	>80	4000	40° Reflektör	85x85x78,5
	OBL 008 007 013A 8040 10 15 SD 40 00	13	1170	>80	4000	15° Reflektör	85x85x78,5
	OBL 008 007 013A 8040 10 30 SD 40 00	13	1170	>80	4000	30° Reflektör	85x85x78,5
	OBL 008 007 013A 8040 10 40 SD 40 00	13	1170	>80	4000	40° Reflektör	85x85x78,5

[www.atelaydinlatma.com](http://www.atelaydinlatma.com)