

Oblong II

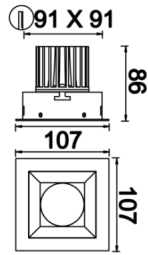


Sıva Altı Downlight & Spot Armatür

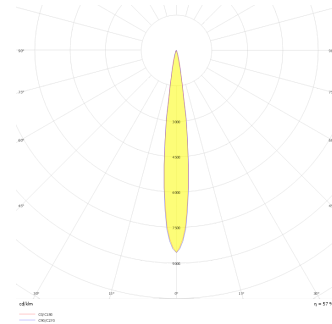


Armatür Grubu	Downlight & Spot
Montaj Tipi	Sıva Altı
Armatür Rengi	RAL 9005 - RAL 9006 - RAL 9010
Gövde	Dkp Sac
Optik	15° 30° 40° Reflektör & Opal Difüzör
Işık Kaynağı	LED
Elektriksel Koruma Sınıfı	CLASS II
IP	40
IK	02
Çalışma Sıcaklığı	-20°C / +40°C
Işık Akısı	1260 lm / 1620 lm / 2340 lm
Tüketim Gücü	14 W / 18 W / 26 W
Armatür Verimliliği	90 lm/W
Renkssel Geri Verim (CRI)	>80
Işık Renk Sıcaklığı (CCT)	2700K/3000K/4000K/6500K
Renk Toleransı	< 3 SDCM
Driver Tipi	On/Off
Driver Markası	Tridonic
LED Markası	Samsung
Giriş Gerilimi / Frekans	220-240 V AC 50/60 Hz
Güç Faktörü	>0.9
Surge	1kV
THD (AKIM)	>%20
LED ömrü	>70.000 saat
Opsiyon	On-Off / Dali / 1-10V / Acil Durum Kiti

Teknik Çizim



Fotometrik Eğri

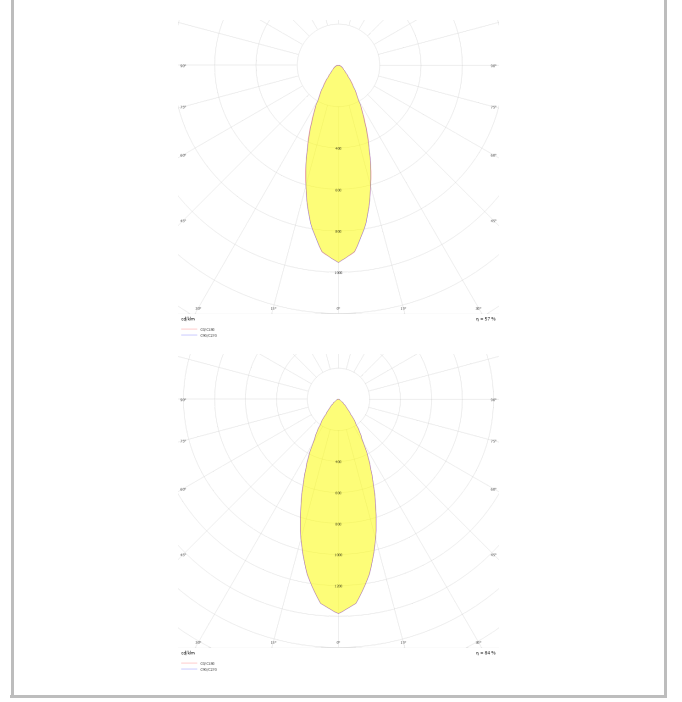
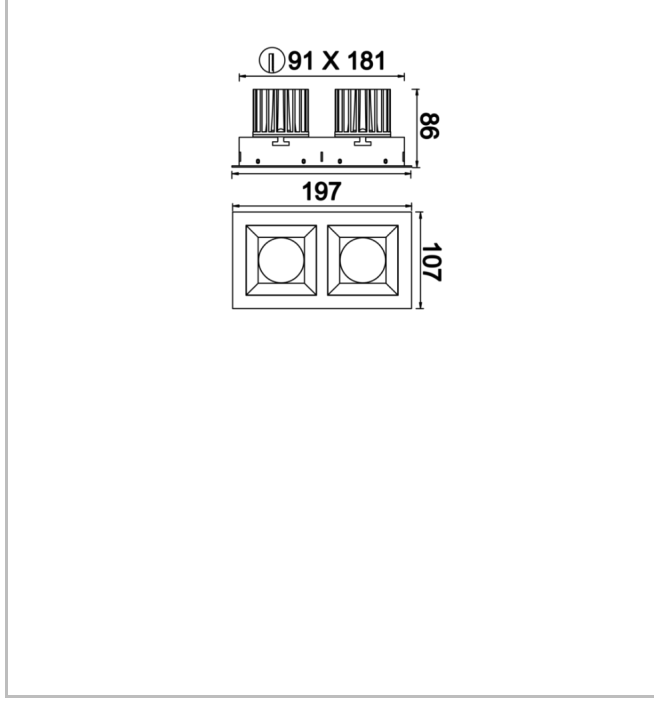


www.atelaydinlatma.com

Oblong II



Sıva Altı Downlight & Spot Armatür



Sipariş Kodu	Ürün Kodu	Güç (W)	Işık Akısı (LM)	CRI	CCT (K)	Optik	Ölçüler (mm)
13501647	OBL 019 008 014A 8040 10 15 SD 40 00	14	1260	>80	4000	15° Reflektör	107x107x86
13501665□	OBL 019 008 014A 8040 10 30 SD 40 00	14	1260	>80	4000	30° Reflektör	107x107x86
13501683	OBL 019 008 014A 8040 10 40 SD 40 00	14	1260	>80	4000	40° Reflektör	107x107x86
13501701□	OBL 019 008 018A 8040 10 15 SD 40 00	18	1620	>80	4000	15° Reflektör	107x107x86
13501719	OBL 019 008 018A 8040 10 30 SD 40 00	18	1620	>80	4000	30° Reflektör	107x107x86
13501737	OBL 019 008 018A 8040 10 40 SD 40 00	18	1620	>80	4000	40° Reflektör	107x107x86
13501755□	OBL 019 008 026A 8040 10 15 SD 40 00	26	2340	>80	4000	15° Reflektör	107x107x86
13501773□	OBL 019 008 026A 8040 10 30 SD 40 00	26	2340	>80	4000	30° Reflektör	107x107x86
13501791□	OBL 019 008 026A 8040 10 40 SD 40 00	26	2340	>80	4000	40° Reflektör	107x107x86

www.atelaydinlatma.com