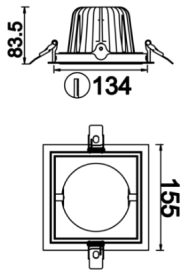


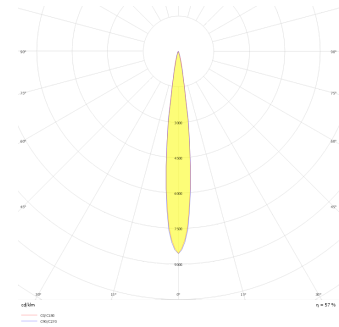


<b>Armatür Grubu</b>	Downlight & Spot
<b>Montaj Tipi</b>	Sıva Altı
<b>Armatür Rengi</b>	RAL 9010 - RAL 9005 - RAL 9006
<b>Gövde</b>	Dkp Sac
<b>Optik</b>	15° 30° 40° Reflektör & Şeffaf Difüzör
<b>Işık Kaynağı</b>	LED
<b>Elektriksel Koruma Sınıfı</b>	CLASS II
<b>IP</b>	20
<b>IK</b>	02
<b>Çalışma Sıcaklığı</b>	-20°C / +40°C
<b>Işık Akısı</b>	2340 lm / 3380 lm / 4500 lm / 4680 lm / 6760 lm / 8580 lm
<b>Tüketim Gücü</b>	18 W / 26 W / 33 W / 36 W / 52 W / 66 W
<b>Armatür Verimliliği</b>	130 lm/W
<b>Renk Geri Verim (CRI)</b>	>80
<b>Işık Renk Sıcaklığı (CCT)</b>	2700K/3000K/4000K/6500K
<b>Renk Toleransı</b>	< 3 SDCM
<b>Driver Tipi</b>	On/Off
<b>Driver Markası</b>	Tridonic
<b>LED Markası</b>	Samsung
<b>Giriş Gerilimi / Frekans</b>	220-240 V AC 50/60 Hz
<b>Güç Faktörü</b>	>0.9
<b>Surge</b>	1kV
<b>THD (AKIM)</b>	>%20
<b>LED ömrü</b>	>50.000 saat
<b>Opsiyon</b>	On-Off / Dali / 1-10V / Acil Durum Kitli

Teknik Çizim



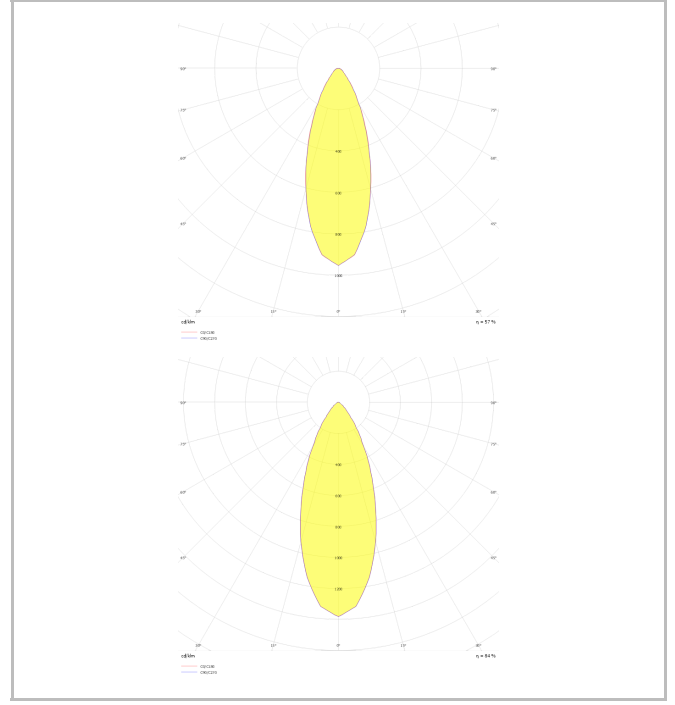
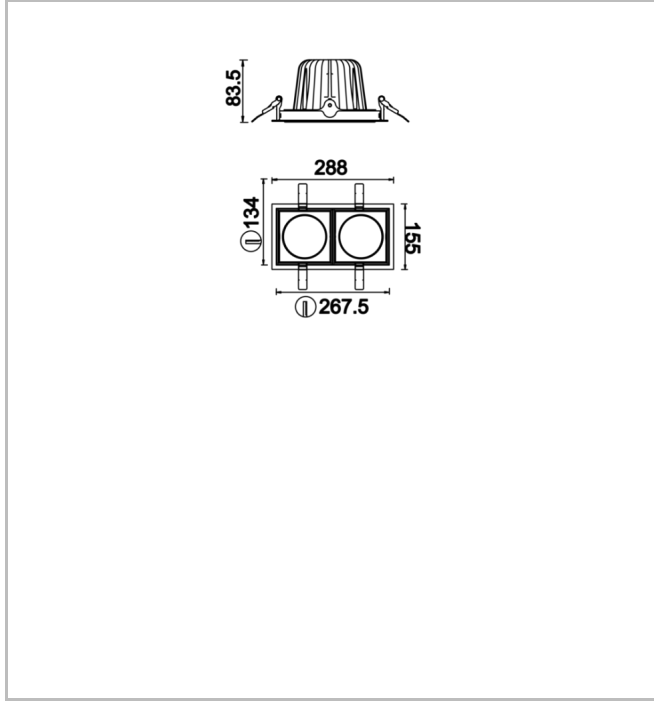
Fotometrik Eğri



# Parent I & II



## Sıva Altı Downlight & Spot Armatür



Sipariş Kodu	Ürün Kodu	Güç (W)	Işık Akısı (LM)	CRI	CCT (K)	Optik	Ölçüler (mm)
13503938□	PRT 015 015 018A 8040 10 30 CA 20 00	18	2340	>80	4000	30° Reflektör	155x155x83,5
13503573□	PRT 015 015 026A 8040 10 30 CA 20 00	26	3380	>80	4000	30° Reflektör	155x155x83,5
	PRT 015 015 033A 8040 10 30 CA 20 00	33	4500	>80	4000	30° Reflektör	155x155x83,5
	PRT 028 015 036A 8030 10 30 CA 20 00	36	4680	>80	4000	30° Reflektör	288x155x83,5
	PRT 028 015 052A 8030 10 30 CA 20 00	52	6760	>80	4000	30° Reflektör	288x155x83,5
	PRT 028 015 066A 8030 10 30 CA 20 00	66	8580	>80	4000	30° Reflektör	288x155x83,5