

Protector

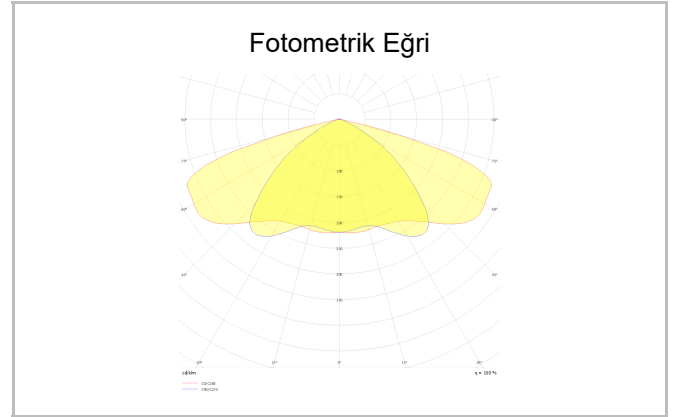
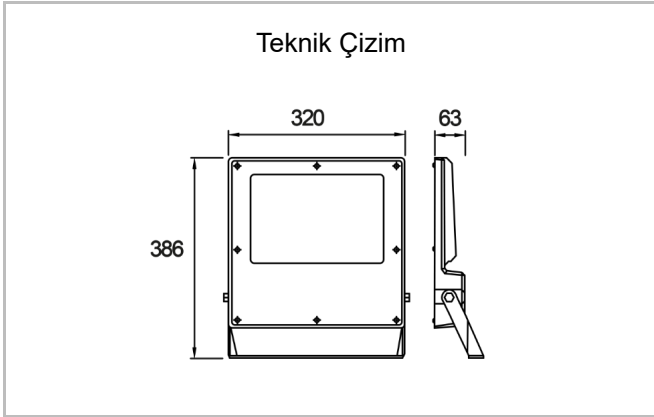
PRD 032 039 100Y 8030 10 SM LN 66 00



Direğe Monte Yol Aydınlatma & Projektör Armatür



Armatür Grubu	Yol Aydınlatma & Projektör
Montaj Tipi	Direğe Monte
Armatür Rengi	RAL 9005
Gövde	Alüminyum Enjeksiyon
Optik	Simetrik & Asimetrik Lens
Işık Kaynağı	Mid Power LED
Elektriksel Koruma Sınıfı	CLASS II
IP	66
IK	08
Çalışma Sıcaklığı	-20°C / +40°C
Işık Akısı	13000
Tüketim Gücü	100
Armatür Verimliliği	130 lm/W
Renksel Geri Verim (CRI)	70
Işık Renk Sıcaklığı (CCT)	3000
Renk Toleransı	< 3 SDCM
Driver Tipi	On/Off
Giriş Gerilimi / Frekans	220-240 V AC 50/60 Hz
Güç Faktörü	>0.9
Surge	1kV
THD (AKIM)	>%20
LED ömrü	>100.000 saat
Opsiyon	SPD, IP68 Connector



Sipariş Kodu	Ürün Kodu	Güç (W)	Işık Akısı (LM)	CRI	CCT (K)	Optik	Ölçüler (mm)
	PRD 032 039 100Y 8030 10 SM LN 66 00	100	13000	70	3000	Simetrik Lensli	386x320x63

www.atelaydinlatma.com