

Oculus S & M

OCU 016 010 009Z 8030 10 15 LN 65 00

Zemine Gömme Cephe & Peyzaj Armatür



Armatür Grubu	Cephe & Peyzaj
Montaj Tipi	Zemine Gömme
Armatür Rengi	RAL 9005 - RAL 9006 - RAL 9010
Gövde	Alüminyum Gövde Paslanmaz Çelik Çerçeve Temperli Cam□□□
Optik	15° 40° 90° Lens
Işık Kaynağı	LED
Elektriksel Koruma Sınıfı	CLASS II
IP	65
IK	09
Çalışma Sıcaklığı	-20°C / +40°C
Işık Akısı	1080
Tüketim Gücü	9
Armatür Verimliliği	120 lm/W
Renk Geri Verim (CRI)	>80
Işık Renk Sıcaklığı (CCT)	2700K/3000K/4000K/6500K
Renk Toleransı	< 3 SDCM
Driver Tipi	On/Off
Driver Markası	Tridonic
LED Markası	Samsung
Giriş Gerilimi / Frekans	220-240 V AC 50/60 Hz
Güç Faktörü	>0.9
Surge	1kV
THD (AKIM)	>%20
LED ömrü	>70.000 saat
Opsiyon	On-Off / Dali / 1-10V / Acil Durum Kitli

Teknik Çizim

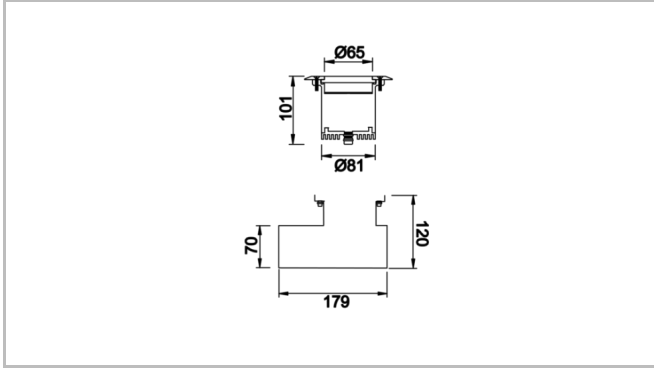


www.atelaydinlatma.com

Oculus S & M

OCU 016 010 009Z 8030 10 15 LN 65 00

Zemine Gmme Cephe & Peyzaj Armatr



Sipariř Kodu	rn Kodu	G (W)	Iřık Akısı (LM)	CRI	CCT (K)	Optik	luler (mm)
72000107	OCU 016 010 009Z 8030 10 15 LN 65 00	9	1080	>80	4000	15° Lensli	103x101