

Person Line

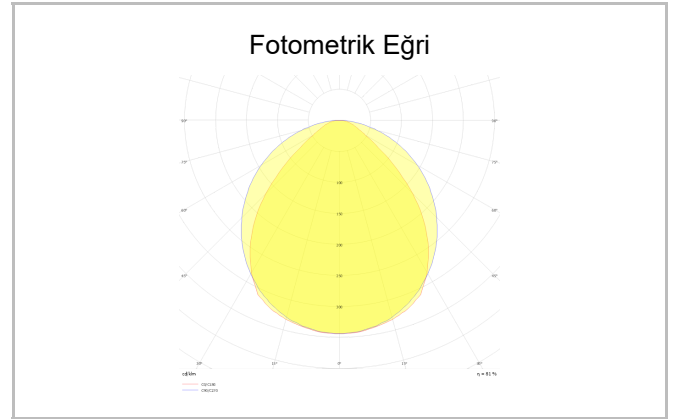
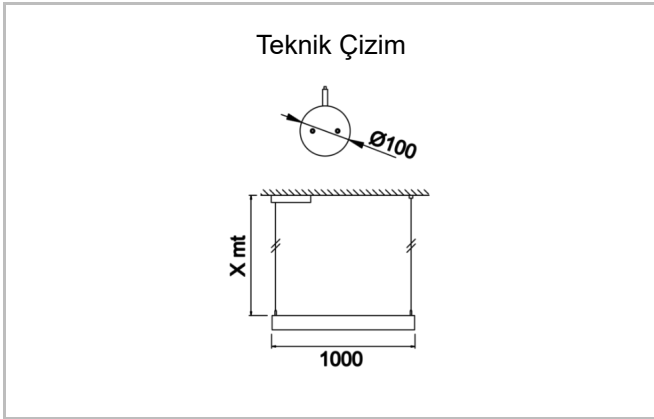
PRL 100 010 048P 8040 10 99 OP 20 00



Sarkıt Armatür



Armatür Grubu	Sarkıt
Montaj Tipi	Sarkıt
Armatür Rengi	RAL 9005 - RAL 9006 - RAL 9010
Gövde	Alüminyum
Optik	Akrilik
Işık Kaynağı	LED
Elektriksel Koruma Sınıfı	CLASS II
IP	20
IK	02
Çalışma Sıcaklığı	-20°C / +40°C
Işık Akısı	4400
Tüketim Gücü	48
Armatür Verimliliği	91,6 lm/W
Renkset Geri Verim (CRI)	>80
Işık Renk Sıcaklığı (CCT)	2700K/3000K/4000K/6500K
Renk Toleransı	< 3 SDCM
Driver Tipi	On/Off
Driver Markası	Tridonic
LED Markası	Samsung
Giriş Gerilimi / Frekans	220-240 V AC 50/60 Hz
Güç Faktörü	>0.9
Surge	1kV
THD (AKIM)	>%20
LED ömrü	>70.000 saat
Opsiyon	On-Off / Dali / 1-10V / Acil Durum Kittli



Sipariş Kodu	Ürün Kodu	Güç (W)	Işık Akısı (LM)	CRI	CCT (K)	Optik	Ölçüler (mm)
19000149	PRL 100 010 048P 8040 10 99 OP 20 00	48	4400	>80	4000	120° Akrilik	Ø100x1000

www.atelaydinlatma.com