

Pure L

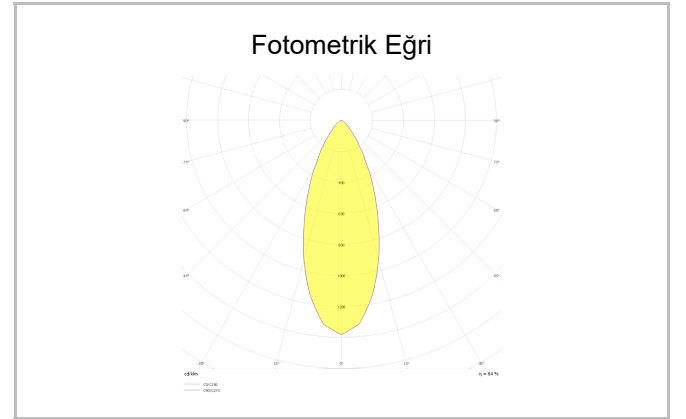
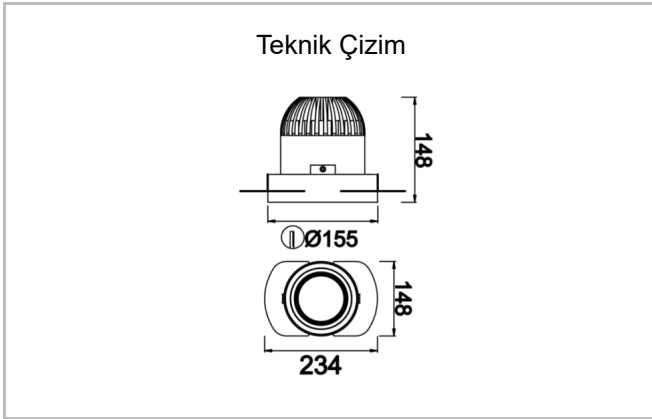
PUR 013 011 026T 8040 10 40 SD 40 00



Sıva Altı Downlight & Spot Armatür



Armatür Grubu	Downlight & Spot
Montaj Tipi	Sıva Altı
Armatür Rengi	RAL 9005 - RAL 9010 - RAL 9006
Gövde	Alüminyum Enjeksiyon
Optik	15° 30° 40° Reflektör
Işık Kaynağı	LED
Elektriksel Koruma Sınıfı	CLASS II
IP	44
IK	02
Çalışma Sıcaklığı	-20°C / +40°C
Işık Akısı	3380
Tüketim Gücü	26
Armatür Verimliliği	90 lm/W
Renkset Geri Verim (CRI)	>80
Işık Renk Sıcaklığı (CCT)	2700K/3000K/4000K/6500K
Renk Toleransı	< 3 SDCM
Driver Tipi	On/Off
Driver Markası	Tridonic
LED Markası	Samsung
Giriş Gerilimi / Frekans	220-240 V AC 50/60 Hz
Güç Faktörü	>0.9
Surge	1kV
THD (AKIM)	>%20
LED ömrü	>70.000 saat
Opsiyon	On-Off / Dali / 1-10V / Acil Durum Kiti



Sipariş Kodu	Ürün Kodu	Güç (W)	Işık Akısı (LM)	CRI	CCT (K)	Optik	Ölçüler (mm)
	PUR 013 011 026T 8040 10 40 SD 40 00	26	3380	>80	4000	40° Reflektör	Ø155x148

www.atelaydinlatma.com