



GLOW



LUMA PC



AROUND

INDUSTRIAL LIGHTING PRODUCTS



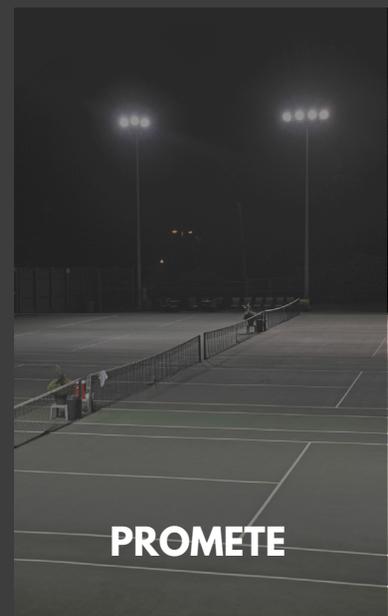
LUMA



ROADSTER



PROTECTOR



PROMETE

SMART LIGHTING SMART IDEAS



Yüksek Tavan Lineer Aydınlatma Armatürü

1-5



Yüksek Tavan Aydınlatma Armatürü

6-7



Etanj LED Armatür

10-11



Yol Cadde Aydınlatma Armatürü

12



Projektör Grubu

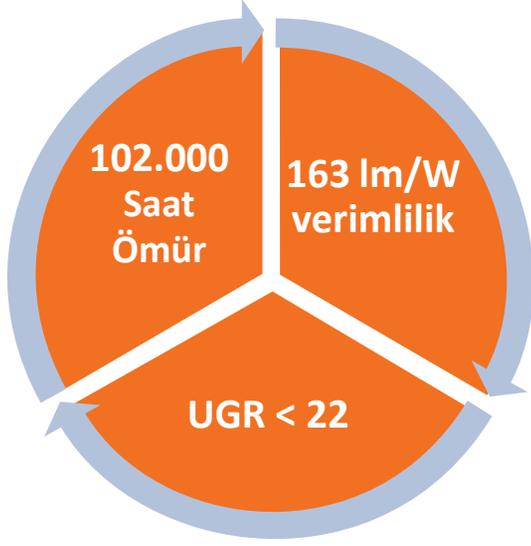
13



Referanslar

16-17

GLOW



102.000 saat uzun ömrü, modüler tasarımı, 163 lm/W'lık yüksek verimi sayesinde endüstriyel tesisler için hem tasarruf, hem de aydınlatma açısından en doğru çözümdür.

Düşük kamaşma (UGR<22) seviyesi sayesinde üretim konforunu artırırken, doğru ve verimli aydınlatması sayesinde üretim verimliliğine katkıda bulunur.



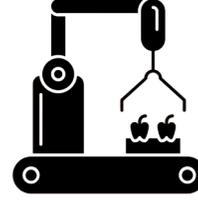
Lojistik



Otomotiv



Ağır Sanayi



Gıda



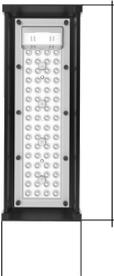
Spor Salonları



Glow kompakt tasarımı sayesinde aydınlatma armatürüne ödeyeceğiniz maliyeti azaltabildiği gibi modüler tasarımı sayesinde farklı yükseklik ve hat arası genişliğindeki fabrikalarınıza en uygun çözümü sunmaktadır.

GLOW X

Watt: 51 W
Lümen: 8313 lm
Lm/W: 163 lm/W
293



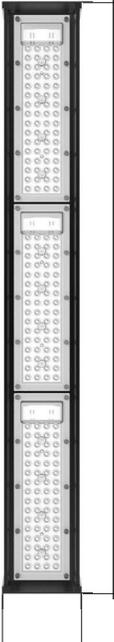
105

Watt: 97 W
Lümen: 15811 lm
Lm/W: 163 lm/W
539



105

Watt: 145 W
Lümen: 23635 lm
Lm/W: 163 lm/W
789



105

GLOW 2X

Watt: 97 W
Lümen: 15811 lm
Lm/W: 163 lm/W
293



213

Watt: 194 W
Lümen: 31622 lm
Lm/W: 163 lm/W
539



213

Watt: 291 W
Lümen: 47433 lm
Lm/W: 163 lm/W
789

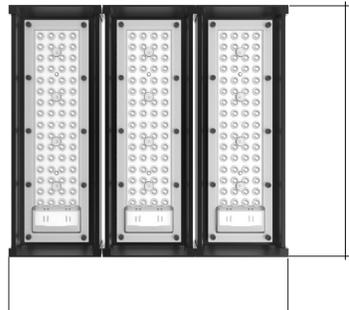


213

GLOW 3X

3 faz üzerinden ayrı ayrı kontrol edilebilmesi sayesinde Dali driver fiyat farkı olmadan , **%33, %66 ve %100** oranlarında kademeli aydınlatma seviyesi sağlamak mümkündür.

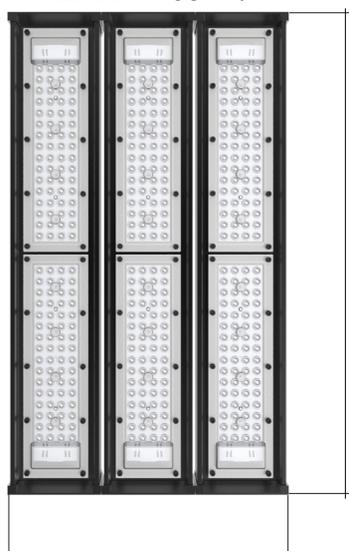
Watt: 145 W
Lümen: 23635 lm
Lm/W: 163 lm/W



293

321

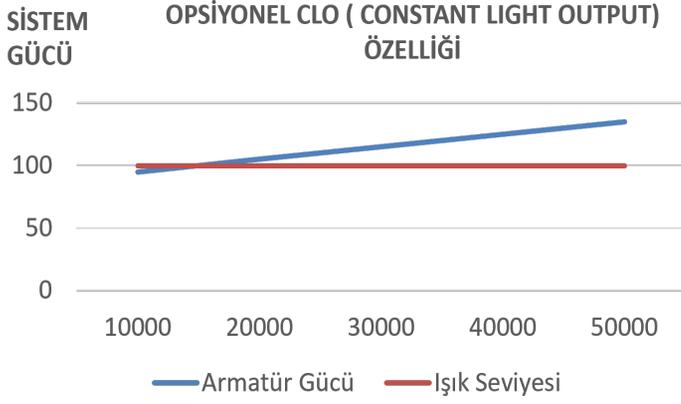
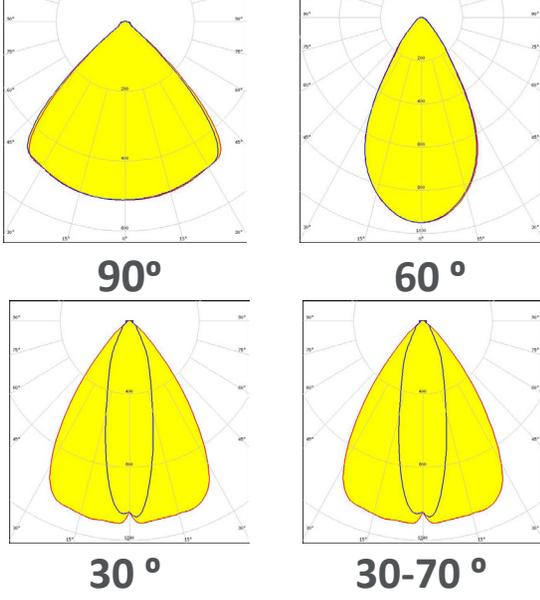
Watt: 290 W
Lümen: 47270 lm
Lm/W: 163 lm/W



539

321

Optik Seçenekler

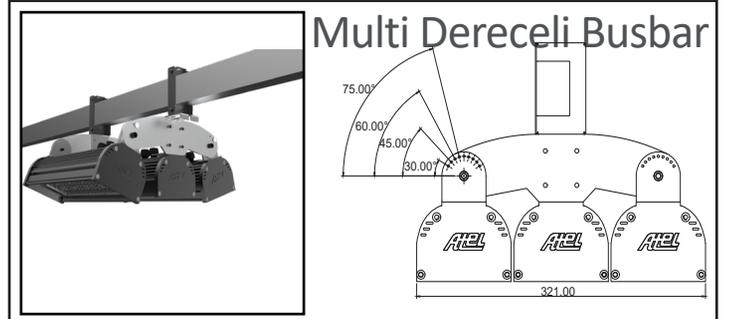
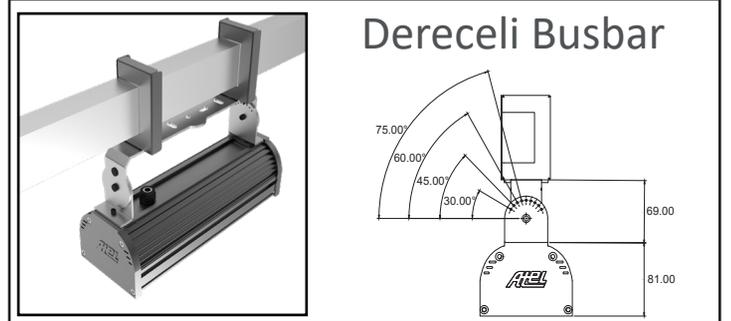
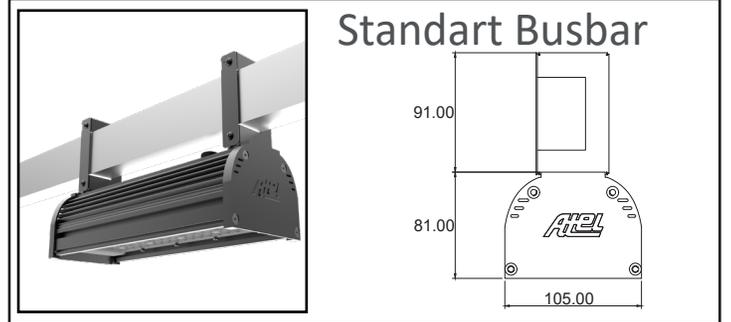
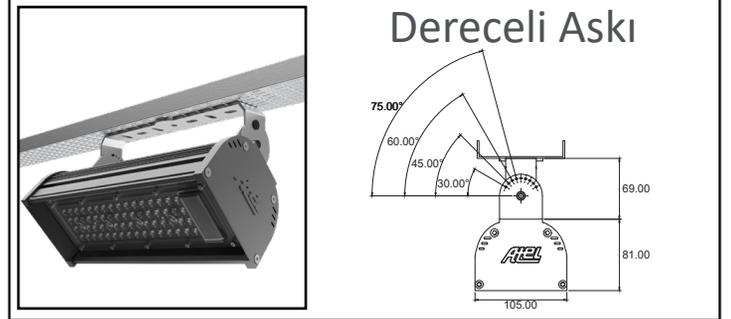
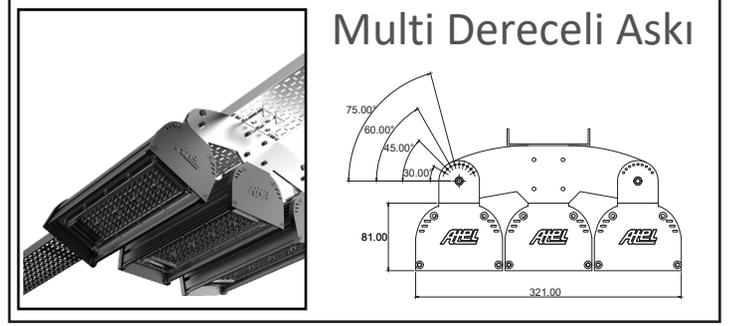
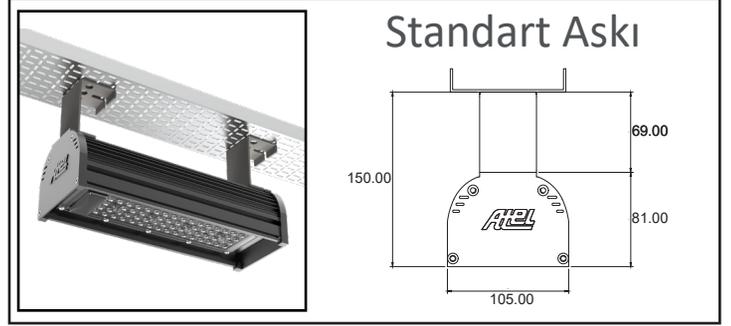


Constant Light Output Nedir ?

Constant Light Output (CLO) yani Sabit Işık Çıkışı, aydınlatma armatürlerinin ekonomik ömrü boyunca yaşanacak ışık akısındaki azalmayı telafi eden ve başlangıçtaki fazla enerji tüketimini önleyen bir sistemdir. Bir otomasyon sistemine ihtiyaç duymadan, aydınlatılacak olan bölgenin ışık seviyesi sabit tutularak, zaman içinde gerçekleşecek verim düşüşü öngörülen şekilde armatürün gücü artırılarak telafi edilecek, bu sayede armatürün ömrünün sonunda sağlaması gereken aydınlatma seviyesini sağlamak için yıllarca fazladan enerji tüketilmesine gerek kalmayacak, bu da kullanıcıya enerji tasarrufu olarak yansımaktadır.



Aski Çeşitleri



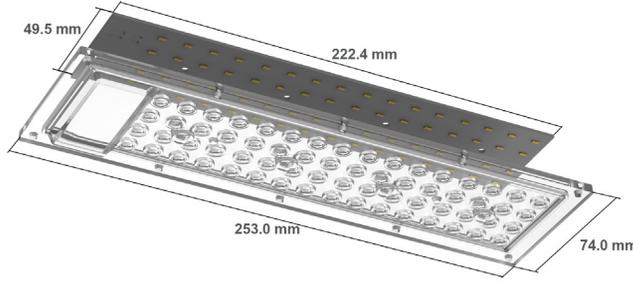
FUTURE-PROOF

Glow Zhaga Standartlarına göre hazırlanan elektronik ve optik tasarımı sayesinde gelecekte oluşacak daha yüksek verimli LEDlerin aynı gövdede kullanılmasına imkan tanıyarak armatür gövdelerinizin gelecek teknolojilerde değişmemesini sağlar. Bu sayede gelecek teknolojilere çok ucuz maliyetlerle sahip olursunuz.

Future-Proof Armatürlerin Avantajları

Avantaj - I

- Teknolojik ilerlemelerden geri kalmamanız ve yeni çıkacak daha verimli LED modüllerini modül haricinde başka hiçbir ücret ödemediğiniz için ürünlerimizi Zhaga protokollerine uygun üretiyoruz.
- Zhaga, LED aydınlatma armatürleri içerisinde kullanılan LED modüllerinin standartlaşmasını hedefleyen dünya çapında bir konsorsiyumdur. Zhaganın temel amacı farklı üreticiler tarafından üretilmiş ürünler arasında uyumluluk sağlamaktır.
- Bu sayede gelecekte üretilecek daha verimli elektronik çözümleri mevcut gövdeniz içerisinde kullanabileceksiniz. Bu sayede satın aldığınız GLOW gövdeleri sizlere uzun yıllar hizmet verecektir.



Lens Değişimi Aşamaları

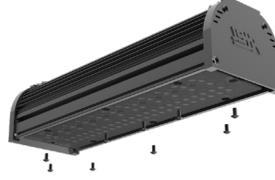
1. Lensin üzerindeki vidaları sökünüz.



2. Lensi çıkartınız.



3. Yeni lensi takınız.

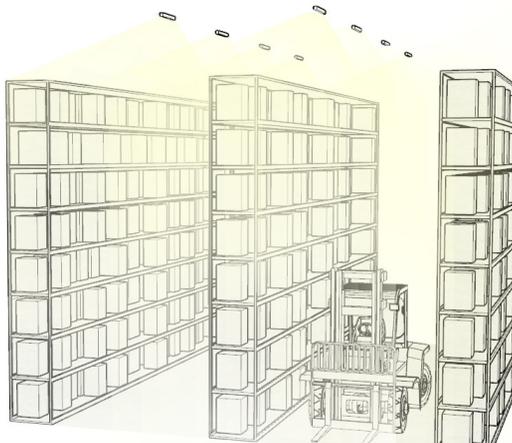


4. Kullanıma hazır.



Avantaj - II

Tesisinizin kullanım amacı değişikliklerinde, aydınlatma armatürlerinizi tamamen değiştirmek yerine sadece ürünlere ait optik lenslerin yeni uygulamaya uygun açılı modelleriyle değiştirilmesiyle, çok kısa zamanda çok az maliyetle yeni çalışma ortamına geçiş sağlamak mümkündür.

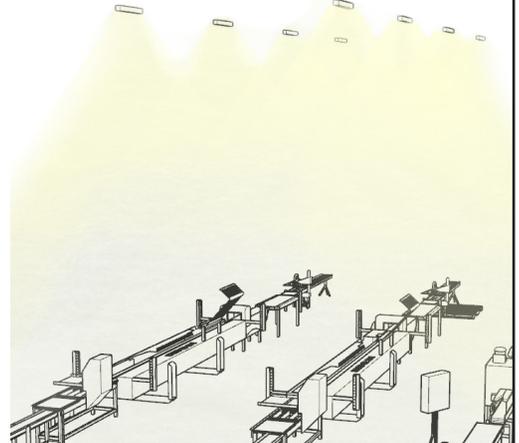


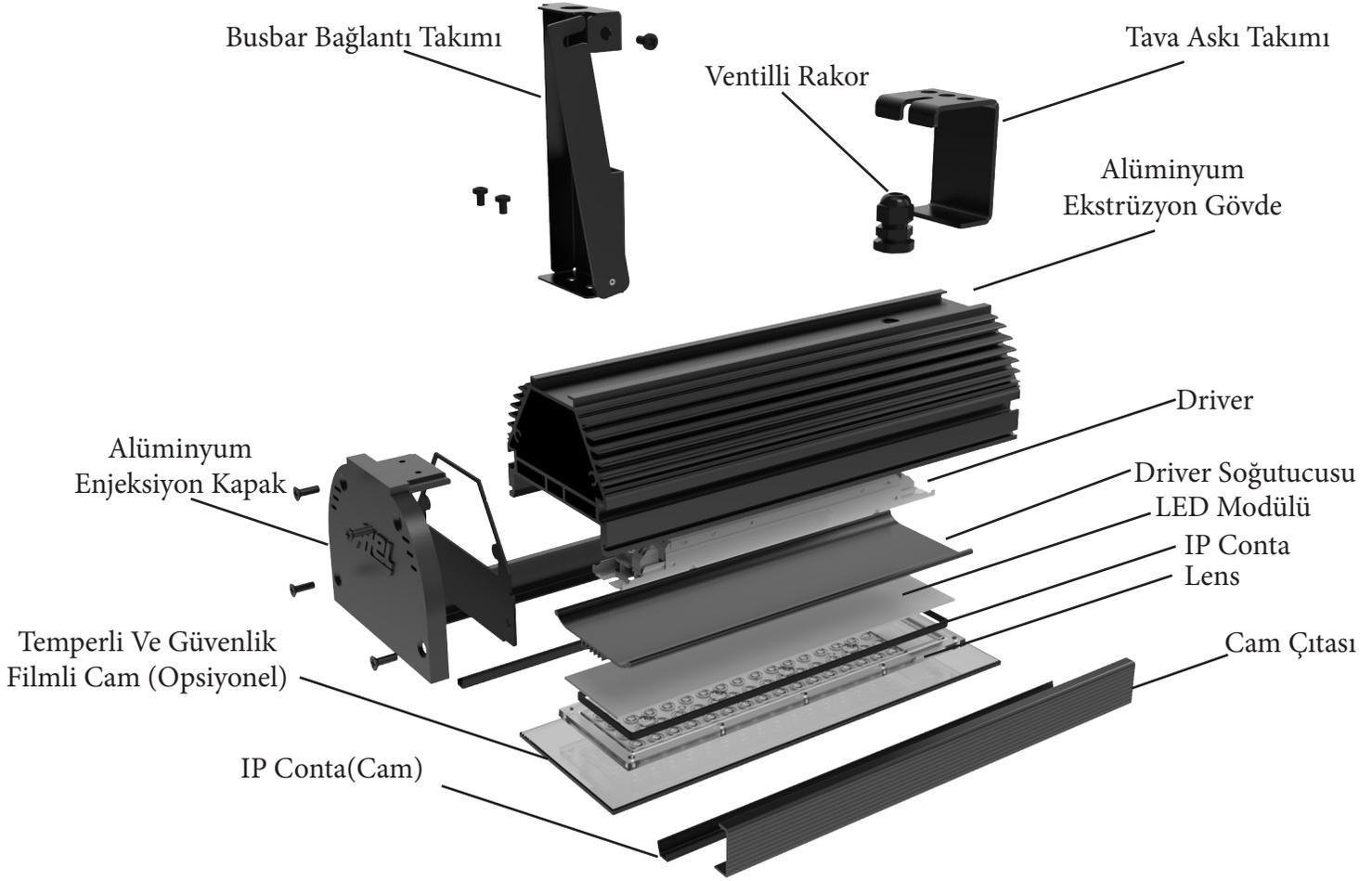
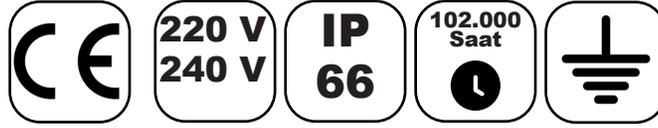
Çalışma Alanınız;

Depo Alanından
İmalat Alanına



İmalat Alanından
Depo alanına
kolaylıkla döndürebilir.





BELGELER



[CB BELGESİ](#)



[LM-79](#)



[CE BELGESİ](#)



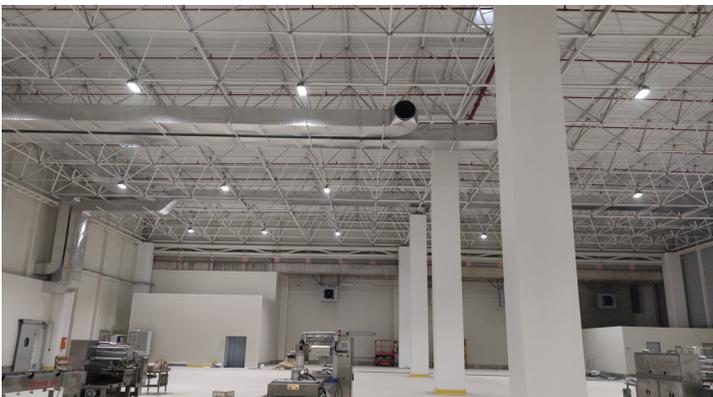
[IP 66](#)



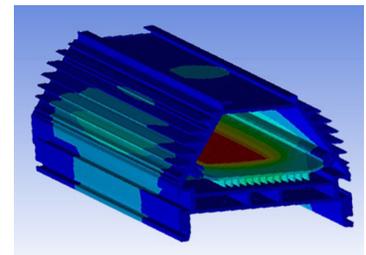
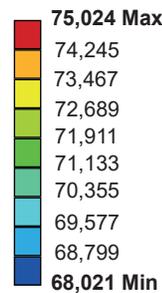
[LM-80](#)



[TM-21](#)



GLOW Gövdesinin Isıl Değişimi



around



IP
66

IK
08

220 V
240 V

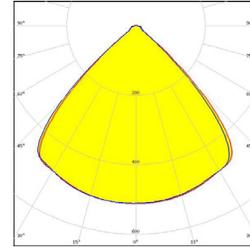
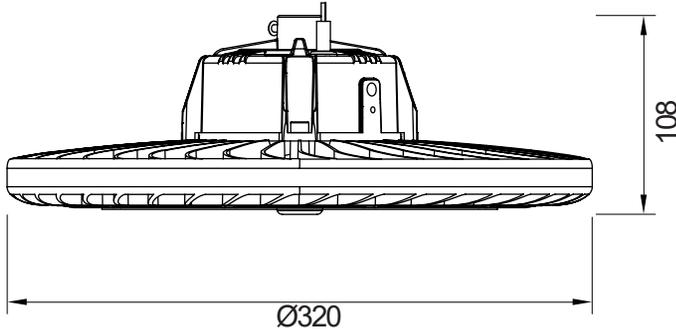
CE

102.000
Saat

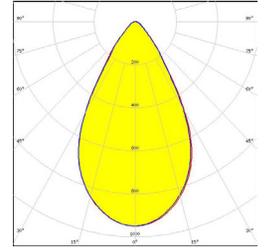
102.000
Saat

Gövde	Alüminyum Gövde
Yüzey	Elektrostatik Toz Boya
Lens /Reflektör	Yüksek Optik Verimliliğe Sahip PC Lens
Kelvin	3000K, 4000K, 5000K, 6500K
Kit	1 Saat, 3 Saat
Kontrol	On/Off, Dali

Watt	Kelvin	Lumen	Verimlilik (Lumen / Watt)
103 W	4000K	16171 lm	157 lm/W
142 W		21868 lm	154 lm/W
163 W		24124 lm	148 lm/W
185 W		27010 lm	146 lm/W



90°

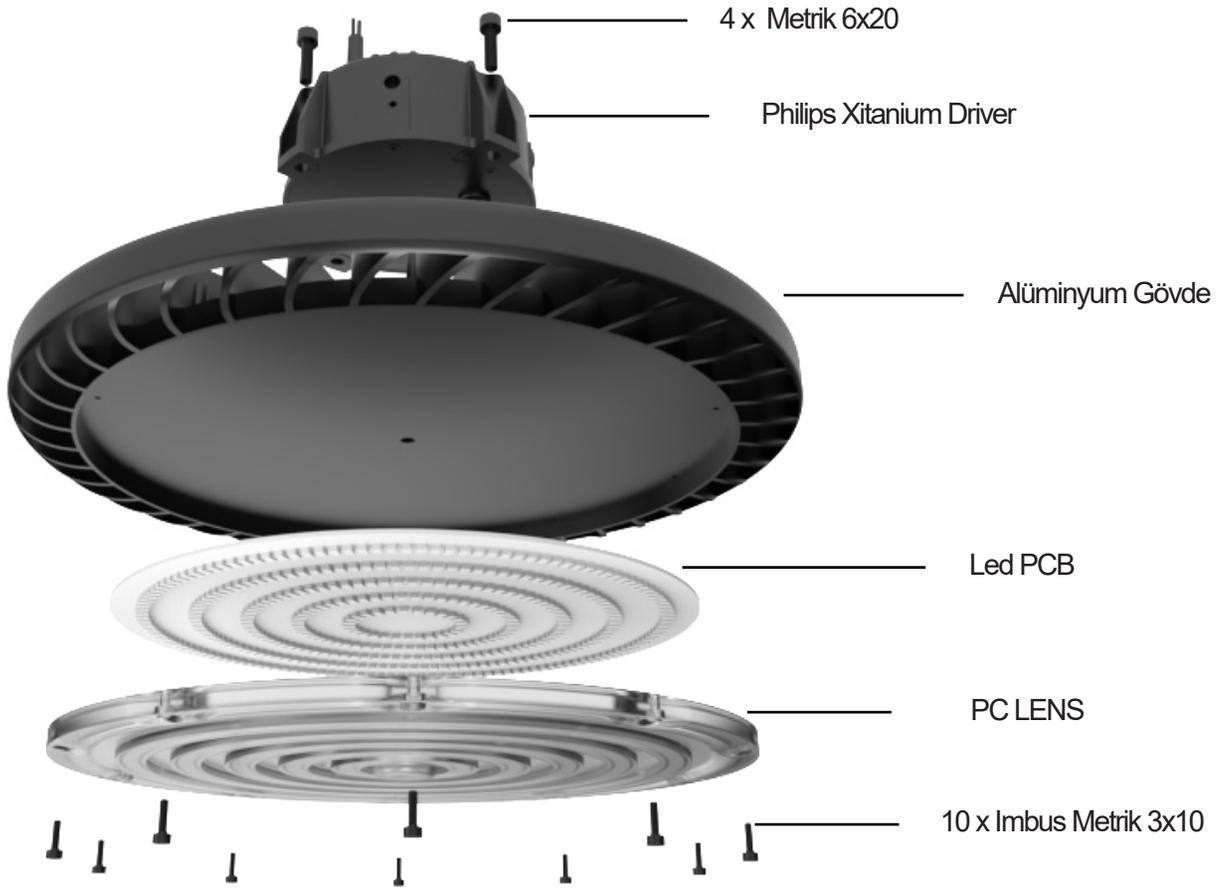


60°

Ayarlanabilir Güç Değerleri

Around Yüksek Tavan Armatürünün özel tasarımı sayesinde, ürüne özel aralıklar içerisinde basit bir tornavida yardımı ile ayarlanabilir güç değerleri elde etmek mümkündür. Bu sayede işletmeler ve elektrik malzemesi tedarikçileri farklı güç ürünleri için ayrı ayrı stok tutmak zorunda kalmayacaklar. Ayrıca, işletmeler ihtiyacından fazla aydınlık seviyesi olan alanlarda güç tüketimlerini azaltarak enerji tasarrufu sağlayabileceklerdir. Bu yenilikçi özellik sayesinde önemli bir maddi kazanç sağlayacaktır.





Lens Değişim Aşamaları

1. Lensin üzerindeki vidaları sökünüz.



2. Lensi çıkartınız.



3. Yeni lensi takınız.



4. Kullanıma hazır.



Askı Seçenekleri

Kablo Kanalı Ve Açılı Askı Takımı



Tek Nokta Askı Takımı

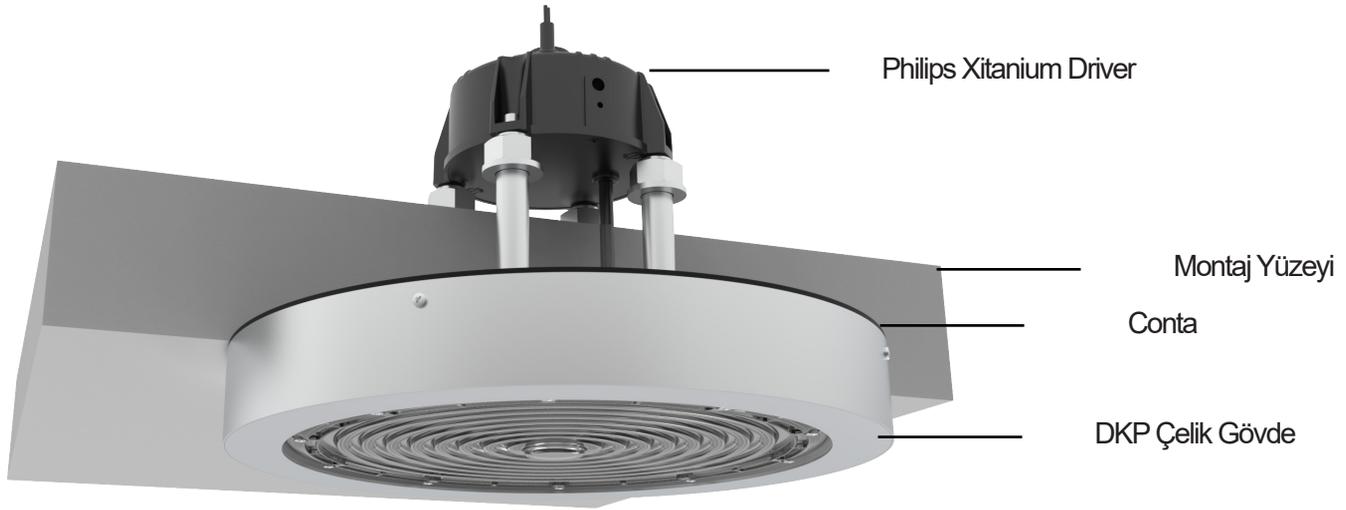


around & GLOW - FOOD

Gıda üretim sektöründe, ürün kalitesi, güvenlik ve hijyen en üst düzeyde öncelik taşır. Bu kapsamda, International Food Standard (IFS) gibi uluslararası standartlar, gıda üreticilerinin yüksek kalite ve güvenlik standartlarına uygunluğunu sağlamasına yardımcı olur. Aydınlatma armatürleri, IFS gerekliliklerine uyum sağlama sürecinde kritik bir rol oynar.

IFS, gıda üretimi ve güvenliği konusunda uluslararası bir standardizasyon sistemidir.

Bu standartlar, üretim tesislerinde ürün kalitesini, güvenliğini ve hijyenini sağlamak için bir dizi gerekliliği içerir. Aydınlatma armatürleri, ürünlerin üretim ve depolama alanlarında uygun bir şekilde aydınlatılmasını, ürünlerin görsel kontrolünü ve hijyen gerekliliklerinin karşılanmasını desteklemelidir.



IFS gereklilikleri, gıda üretim tesislerinde hijyen ve temizlik standartlarını vurgular. Aydınlatma armatürleri, kolay temizlenebilen, hijyenik malzemelerden üretilen ve toz birikimini en aza indiren tasarımlara sahip olmalıdır. Bu, temizlik işlemlerini kolaylaştırır ve üretim ortamlarının hijyen seviyelerini yüksek tutmaya yardımcı olur.

IFS uyumlu aydınlatma armatürleri, sadece IFS gerekliliklerine değil, aynı zamanda enerji verimliliği ve sürdürülebilirlik hedeflerine de uygun olmalıdır. Enerji tasarruflu LED armatürleri gibi modern teknolojiler, enerji maliyetlerini düşürmeye ve çevresel etkiyi azaltmaya yardımcı olur.

Gıda üretim sektöründe IFS uyumlu aydınlatma armatürleri, işletmelerin ürün kalitesini korumalarını, hijyen ve güvenlik standartlarını karşılamalarını ve enerji verimliliğini artırmalarını sağlar. Bu armatürler, hem uluslararası standartlara uyumu hem de üretim süreçlerini optimize etmeyi hedefleyen işletmeler için kritik bir unsurdur.



around & GLOW - SPORT



Spor salonları ve sahaları top çarpmasına, darbeler ve titreşimlere dayanıklı özel gereksinimlere sahip aydınlatma çözümlerini gerektirir. Özel olarak tasarlanmış dayanıklı malzemelerden üretilen Glow Sports Arena, yoğun fiziksel etkilere maruz kaldığında dahi yüksek performans ve güvenlik sağlar. Basketbol sahalarında, futbol sahalarında veya tenis kortlarında kullanıldığında, oyuncuların ve seyircilerin güvenliğini sağlamak amacıyla darbeye dayanıklı yapıları ile öne çıkar. Aynı zamanda bu tip spor sahalarında oyuncuların topun hareketi sebebiyle yukarı bakma zorunluluğu olduğundan kamaşma konusu çok önemli bir faktördür. Glow Sports Arena armatürü UGR<19 seviyesiyle çok düşük kamaşma değerlerine sahip olup, oyunculara yüksek konfor sunmaktadır.



LUMA



IP
65

IK
09

220 V
240 V

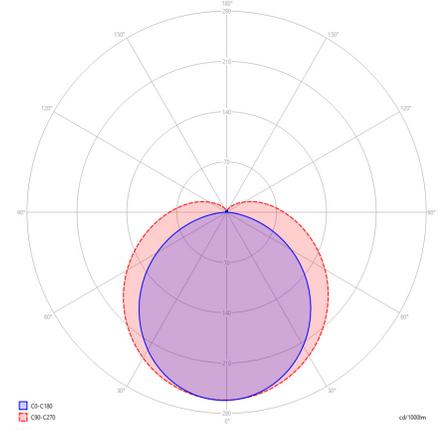
CE

⏏

Gövde	Alüminyum Gövde
Yüzey	Eloksal Kaplama
Lens /Reflektör	Opal PC Difüzör
Kelvin(Opsiyonel)	3000K, 4000K, 5000K, 6500 K
Kit	1 Saat, 3 Saat
Kontrol	On/Off, Dali

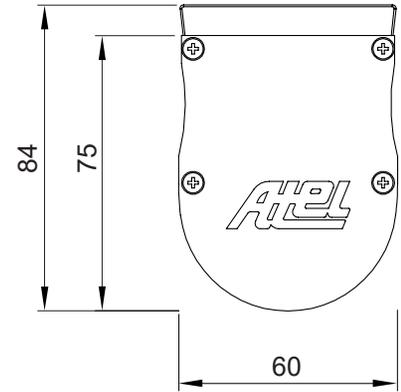
LUMA

Ölçü	Watt	Kelvin	Lumen	Verimlilik (Lumen / Watt)
60 cm	18 W	4000K	2214 lm	123 lm/W
90 cm	28 W		3444 lm	
120 cm	37 W		4551 lm	
150 cm	46 W		5658 lm	
150 cm	66 W		7986 lm	121 lm/W



LUMA^{Pro}

Ölçü	Watt	Kelvin	Lumen	Verimlilik (Lumen / Watt)
60 cm	16 W	4000K	2208 lm	138 lm/W
90 cm	24 W		3312 lm	
120 cm	32 W		4416 lm	
150 cm	40 W		5520 lm	



LUMA^{ProPlus}

Ölçü	Watt	Kelvin	Lumen	Verimlilik (Lumen / Watt)
60 cm	16 W	4000K	2336 lm	146 lm/W
90 cm	24 W		3504 lm	
120 cm	32 W		4672 lm	
150 cm	40 W		5840 lm	

BELGELER



[LM-79](#)



[CB BELGESİ](#)



[CE BELGESİ](#)



[TM - 21](#)



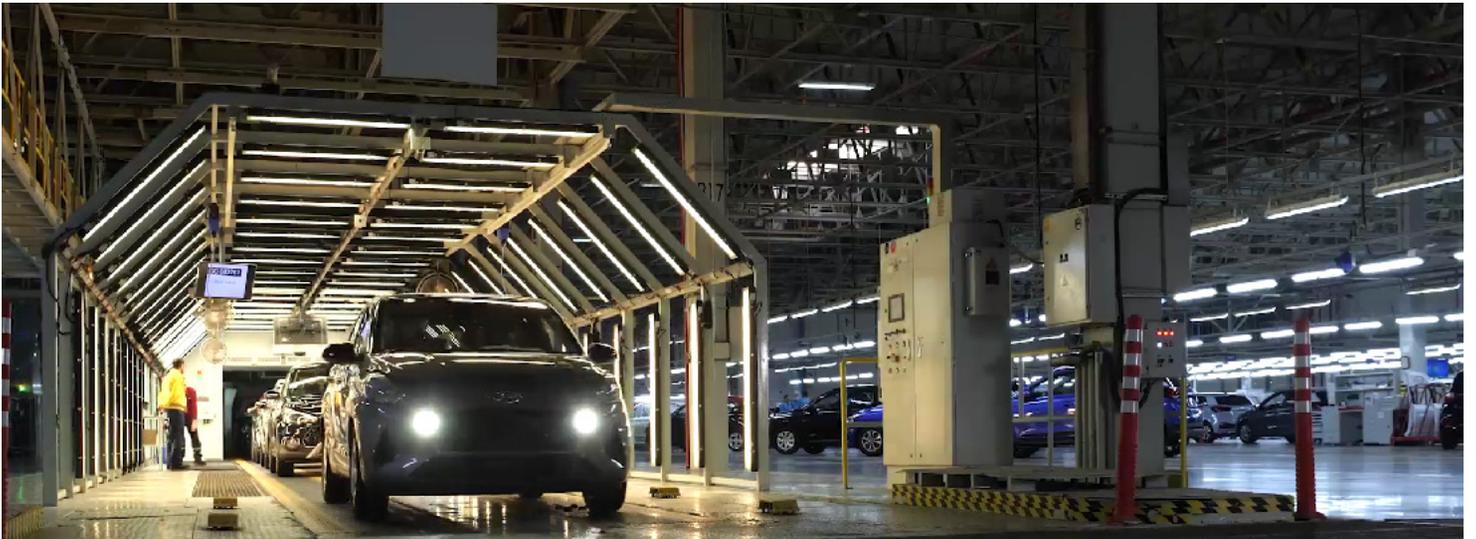
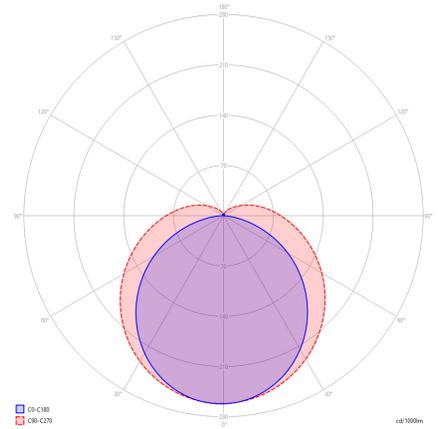
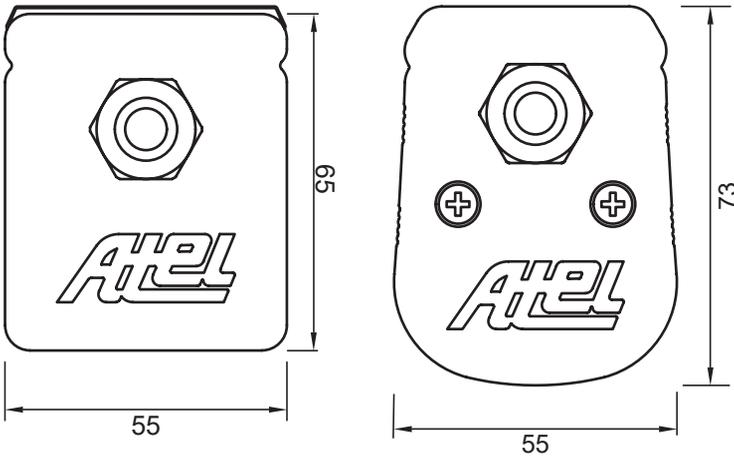
[LM - 80](#)

LUMA^{PC-A} & LUMA^{PC-D}



Gövde	Gri Polikarbonat
Difüzör	Opal Polikarbonat
Kelvin(Opsiyonel)	3000K, 4000K, 5000K, 6500 K
Kit	1 Saat, 3 Saat
Kontrol	On/Off, Dali

Ölçü	Watt	Kelvin	Lumen	Verimlilik (Lumen / Watt)
60 cm	18 W	4000K	2214 lm	123 lm/W
90 cm	28 W		3444 lm	
120 cm	37 W		4551 lm	
150 cm	46 W		5658 lm	
150 cm	66 W		7986 lm	121 lm/W



ROADSTER



IP 66

IK 08

220 V
240 V

CE

Gövde	Alüminyum Gövde
Yüzey	Elektrostatik Toz Boya
Lens /Reflektör	Yüksek Optik Verimliliğe Sahip PMMA Lens
Cam / Difüzör	Temperli Güvenlik Camı
Kelvin(Opsiyonel)	3000K, 4000K, 5000K, 6500 K
Güç Faktörü	>0.95

Tekli

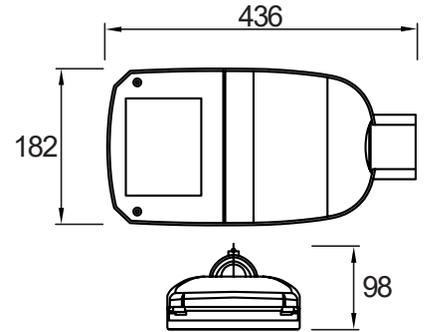
Çiftli

Ayarlanabilir Gövde



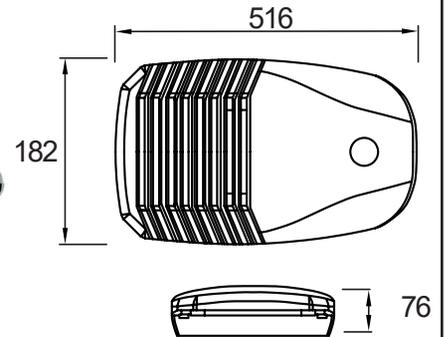
ROADSTER-S

Watt	Kelvin	Lumen	Verimlilik (Lumen / Watt)
30 W	4000K & 6500K	3750 lm	125 lm / W
40 W		5000 lm	
60 W		7500 lm	
80 W		10000 lm	



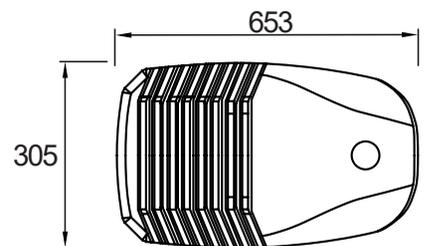
ROADSTER-M

Watt	Kelvin	Lumen	Verimlilik (Lumen / Watt)
30 W	4000K & 6500K	3750 lm	125 lm / W
40 W		5000 lm	
60 W		7500 lm	
80 W		10000 lm	
100 W		12500 lm	
120 W		15000 lm	
140 W		17500 lm	



ROADSTER-L

Watt	Kelvin	Lumen	Verimlilik (Lumen / Watt)
120 W	4000K & 6500K	15000 lm	125 lm / W
140 W		17500 lm	
150 W		18750 lm	
180 W		22000 lm	
200 W		25500 lm	
220 W		27750 lm	
240 W		30750 lm	



PROMETE & PROTECTOR

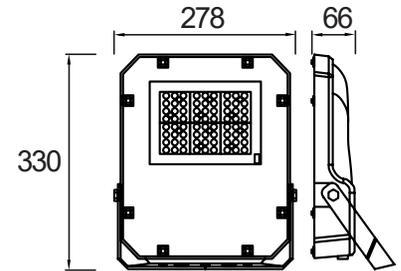
IP
66IK
08220 V
240 V

CE

Gövde	Alüminyum Gövde
Yüzey	Elektrostatik Toz Boya
Lens /Reflektör	Yüksek Optik Verimliliğe Sahip PMMA Lens
Cam / Difüzör	Temperli Güvenlik Camı
Kelvin(Opsiyonel)	3000K, 4000K, 6500K
Güç Faktörü	>0.95

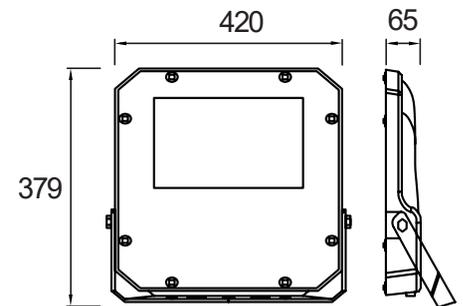
PROMETE S

Watt	Kelvin	Lumen	Verimlilik (Lumen / Watt)
40 W	4000K & 6500K	4800 lm	120 lm / W
60 W		7200 lm	
80 W		9600 lm	
100 W		12000 lm	



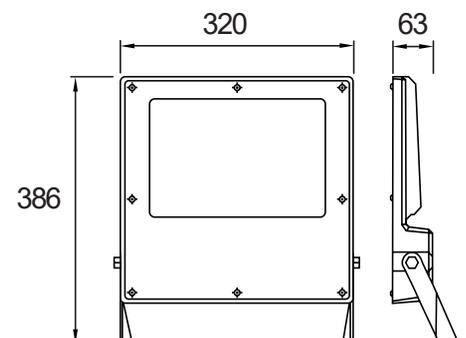
PROMETE M

Watt	Kelvin	Lumen	Verimlilik (Lumen / Watt)
60 W	4000K & 6500K	7200 lm	120 lm / W
100 W		12000 lm	
120 W		14400 lm	
140 W		16800 lm	
150 W		18000 lm	
180 W		21600 lm	
200 W		24000 lm	
250 W		30000 lm	

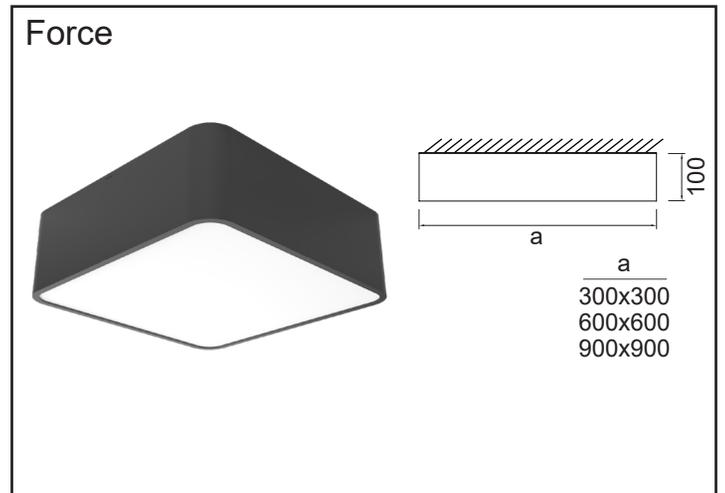
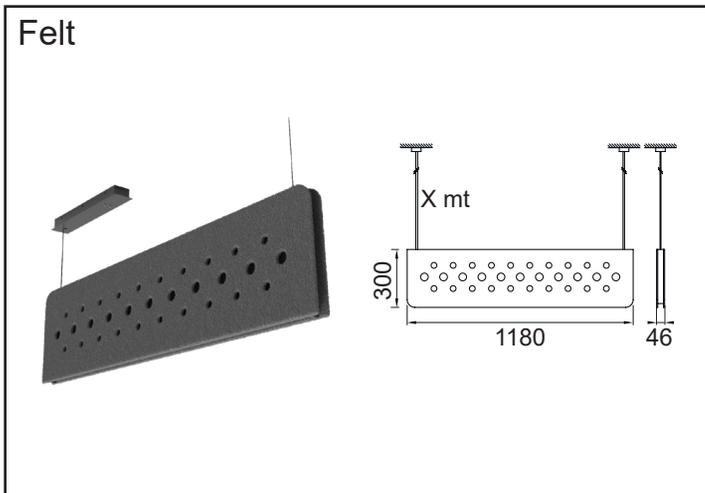
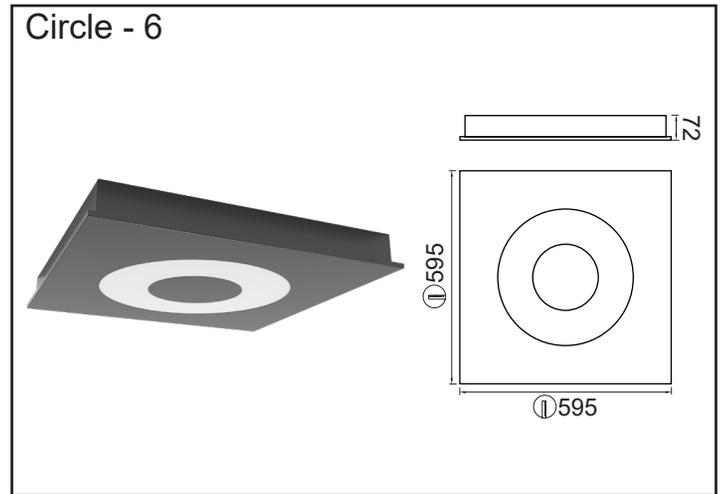
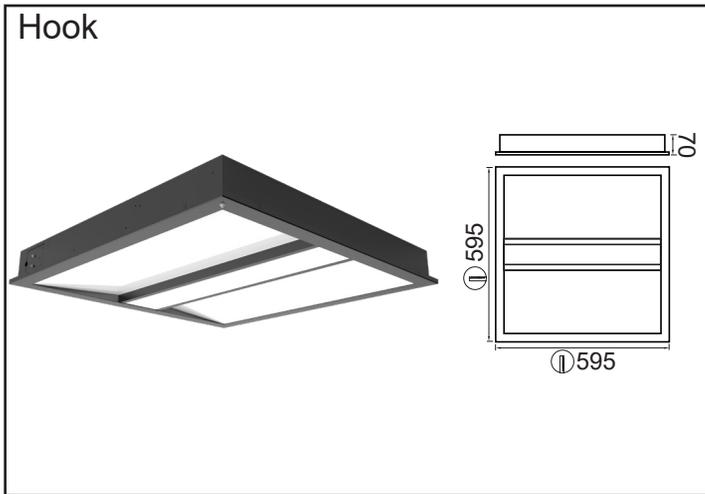
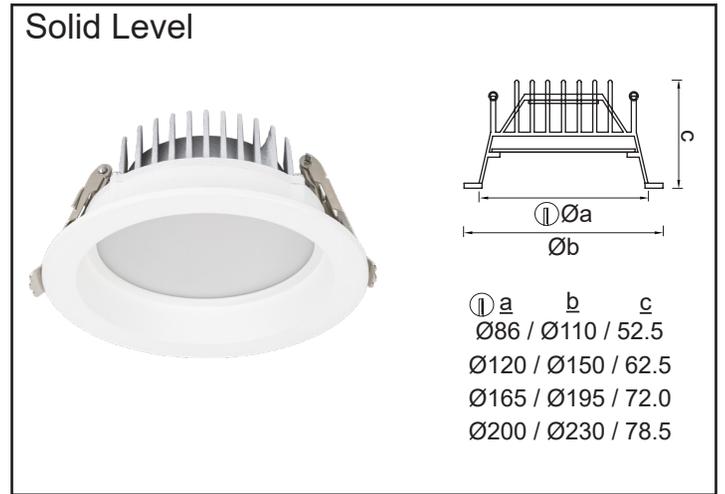
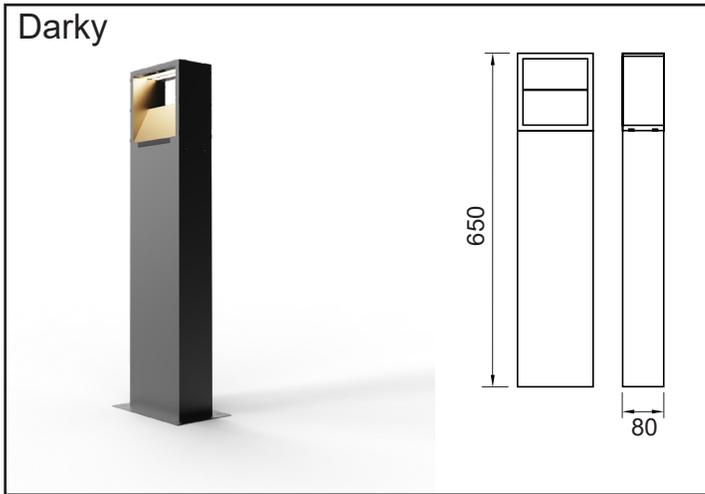
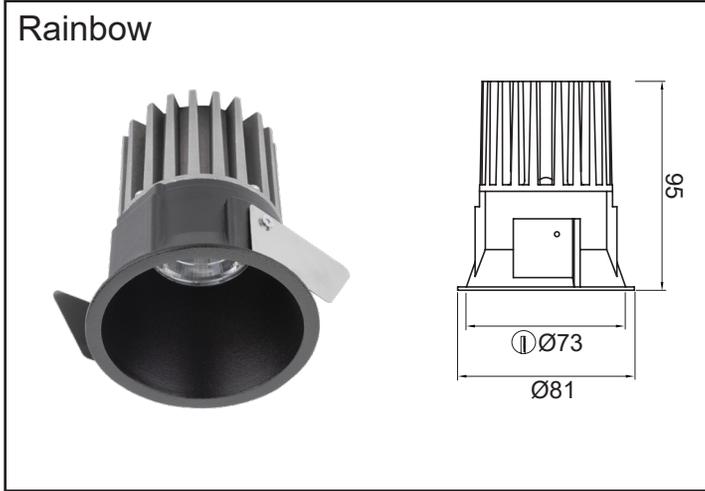


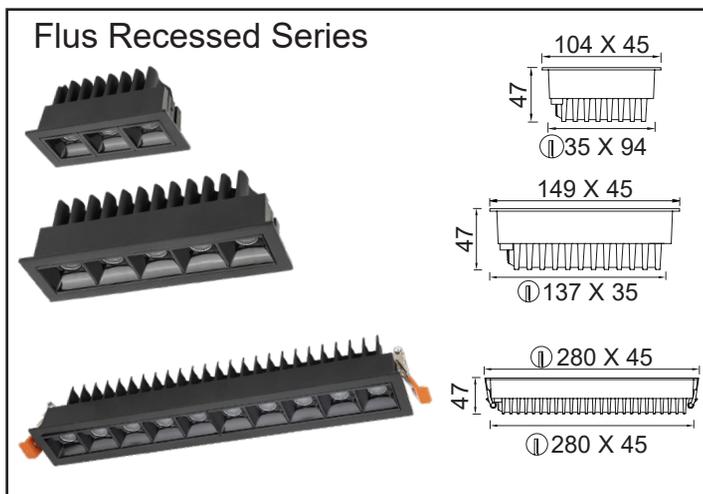
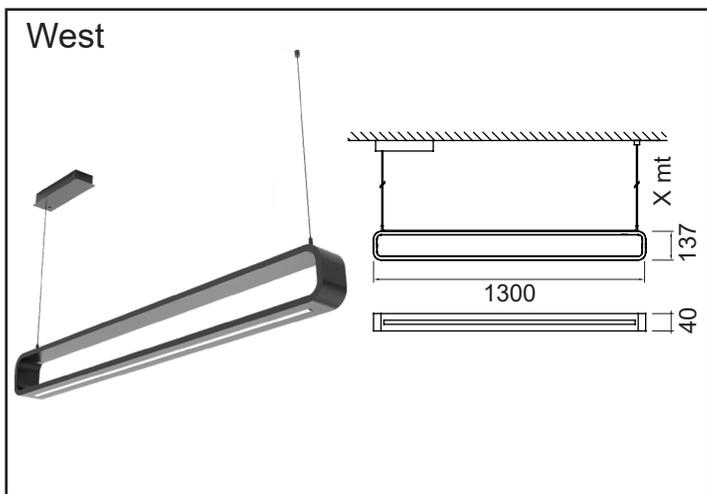
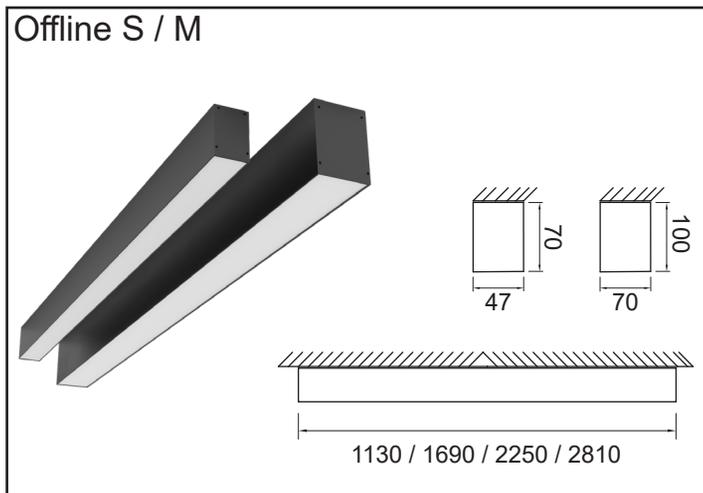
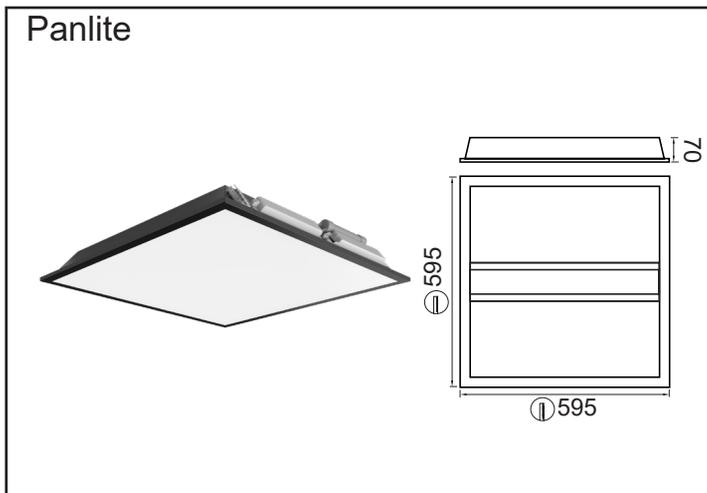
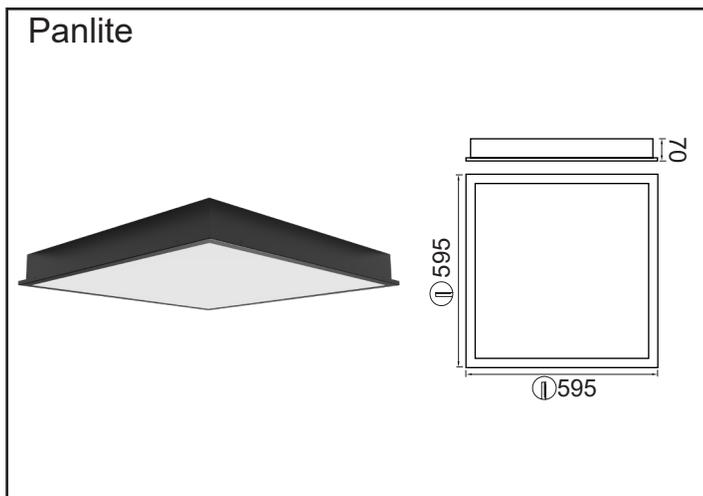
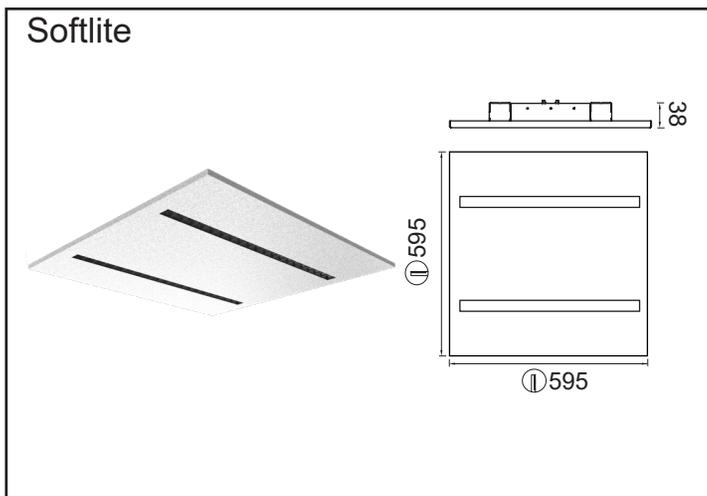
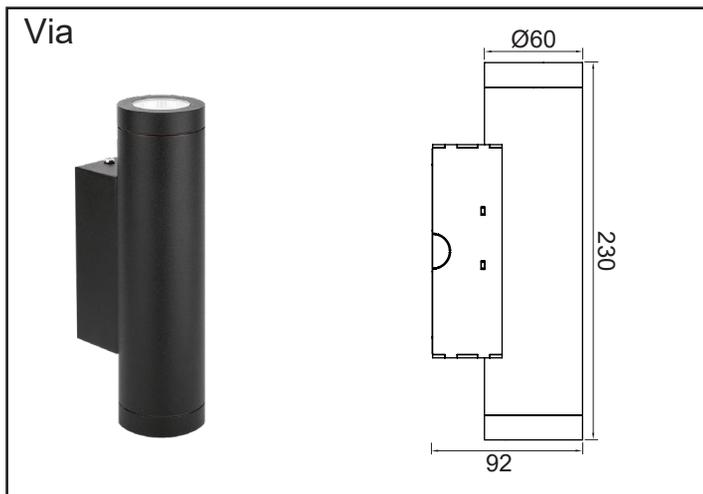
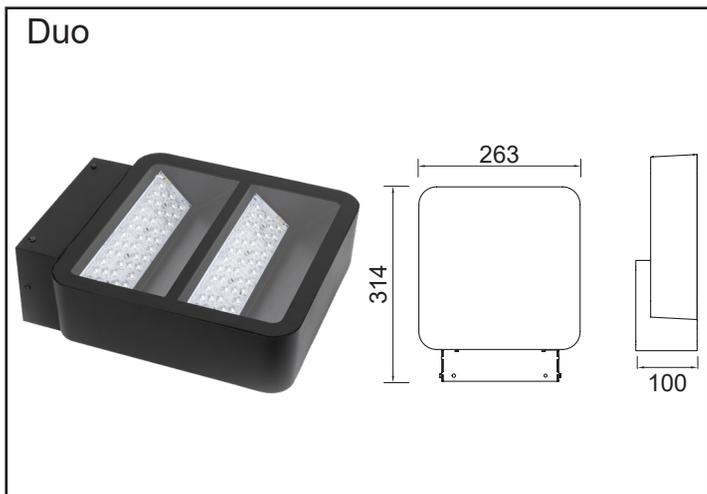
PROTECTOR

Watt	Kelvin	Lumen	Verimlilik (Lumen / Watt)
100 W	4000K & 6500K	13000 lm	130 lm / W
125 W		16250 lm	
150 W		19500 lm	
200 W		26000 lm	



Endüstriyel Aydınlatma İle Kullanabileceğiniz Bazı Ürünler





Referanslarımızdan Bazıları



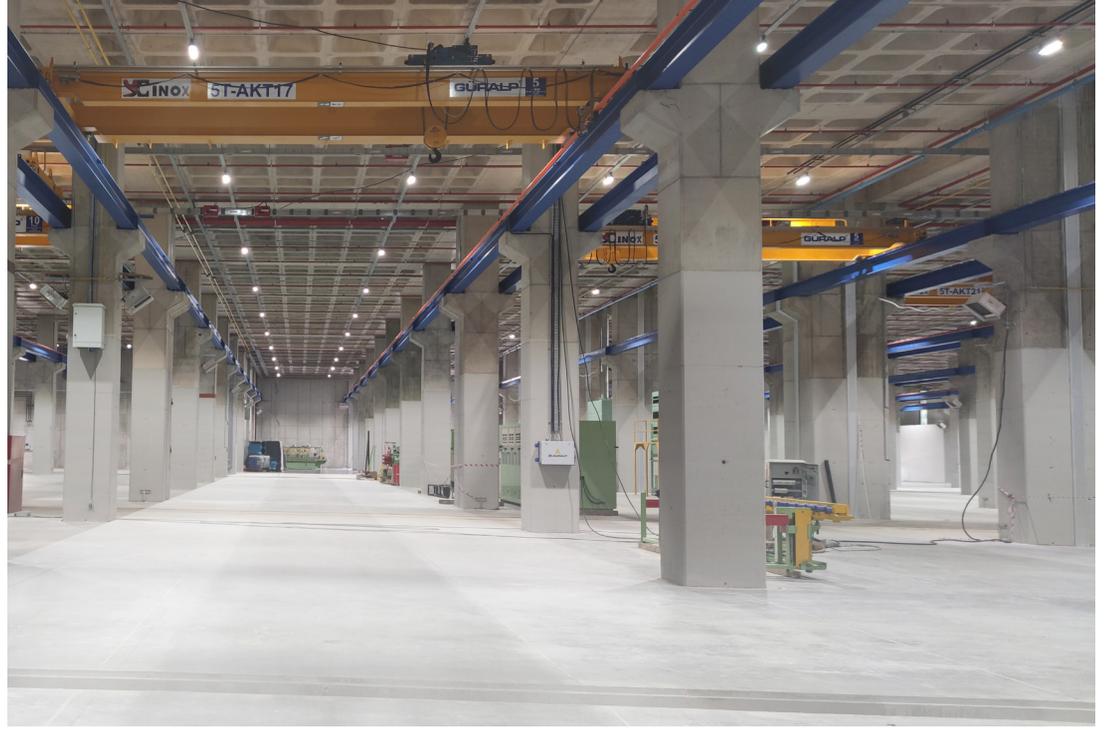
Ford



Adöksan

YC INOX

Dünyanın en büyük beş paslanmaz çelik imalatçısından biri olan Tayvan merkezli YC INOX firmasının Türkiye'de yapılan 65.000 metrekarelik fabrikasında Glow tercih edilmiştir.



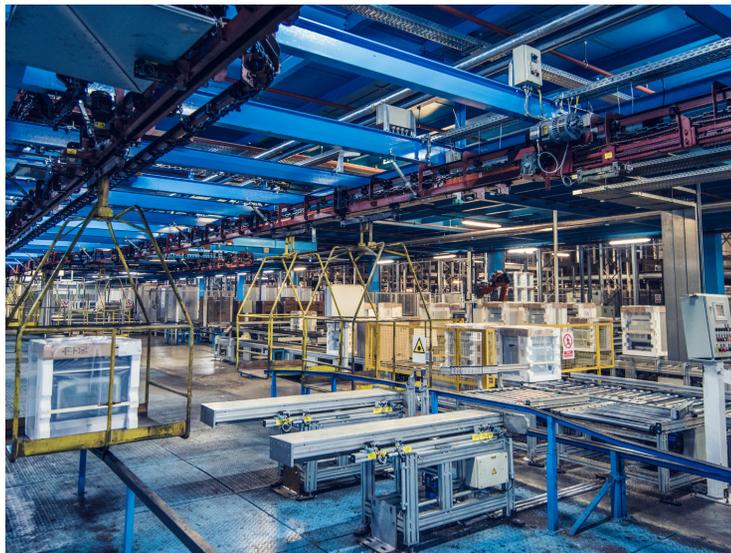
Flokser



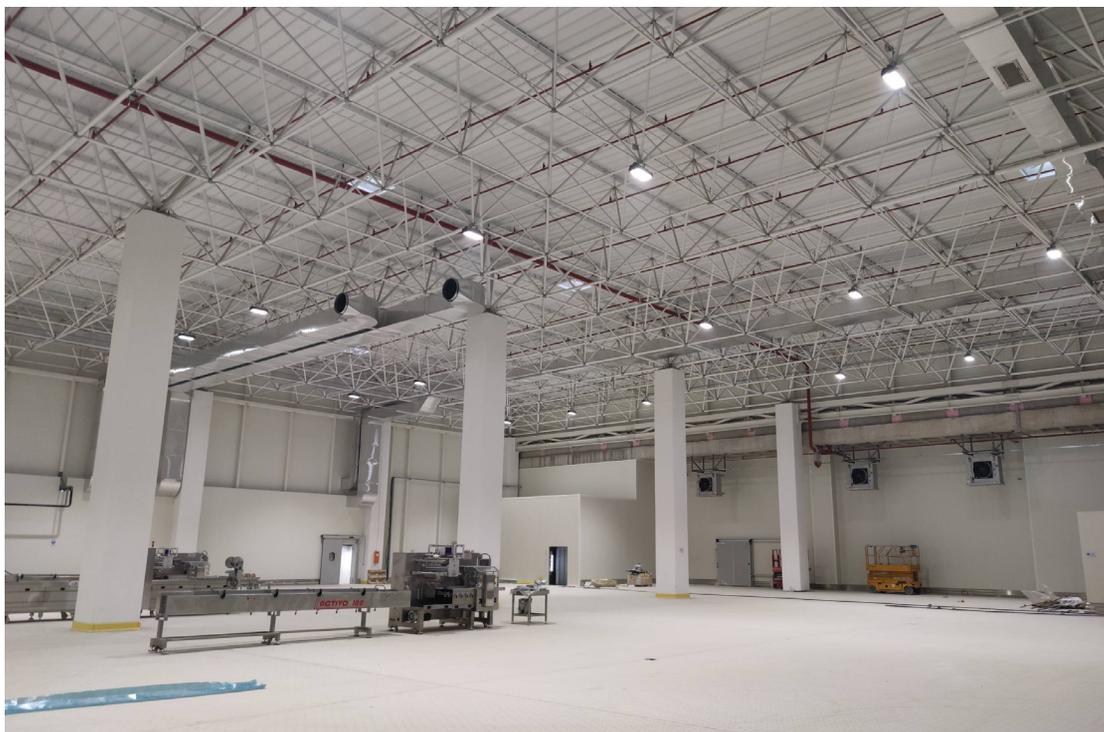
Sönmezler Metal



Teknorot

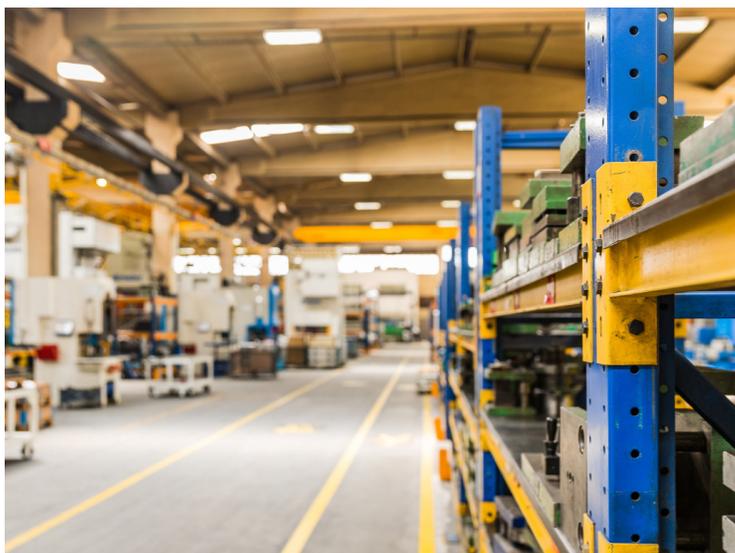


Uçinox



HEG GIDA

Dondurulmuş ekmek ve pasta imalatında Türkiye'nin en büyük firması olan HEG Gıda'nın Balıkesir Organize Sanayi Bölgesi'nde inşa ettiği 120.000 metrekarelik fabrikasında Glow-Food serisi ürünlerimiz tercih edilmiştir.



Tel Metal



Akal Dinarsu

Endüstriyel Referanslarımız

ERDEMİR
ERDEMİR MADEN
FORD
ARÇELİK
HYUNDAI
BASF
ZF SACHS
TOYOTA BOSHOKU
KROMEL ATSO
SÖNMEZLER METAL
YCINOX
BERG METAL
TEL METAL
PARSAN
PULVER
ASAŞ ALÜMİNYUM
ADÖKSAN
ECZACIBAŞI ARTEMA
MİTE SAVUNMA
BİLİM İLAÇ
VATAN KABLO
DRC KAUÇUK
HİDROPAR
CHEN SOLAR
ÖZKAN MAKİNA
MAYR-MELNHOF
DEMİSAŞ
VIG MAKİNA
WORLD MEDICINE
VALEO OTOMOTİV
ANATOLIA MERMER
GROUPE ATLANTIC
NUH ÇİMENTO
DIAMO KOZMETİK
UMUR BASIM
AKDEMİR GIDA
HEG GIDA
KARALAR YALITIM

AK-AL DİNARSU
KİMTEKS
TEKNİK FİLAMANT
SARITAŞ ÇELİK
GRANIT HOME
KUZEY BORU
POLYPLEX
JTI
AYVAZ
TIRSAN
JANOSCKA
SARCAM
ORKA BANYO
GCI KOMPOZİT
SANDOZ İLAÇ
UQINOX
ÇİLINGİR DÜZCE
SANTA FARMA İLAÇ
ALİ RAİF İLAÇ
GÜBRETAŞ
DİNÇERLER LOJİSTİK
POLİFİBER
SAFESPICE
FLOKSER
GEÇGEL METAL
ORTAŞ
MİRAY TEKSTİL
GE TRAFÖ
AKSA SİLAH
MEMET MAKİNA
SERAMİKSAN
HAPAGLLYOD
BOMAKSAN
MIKSBOYA
MEKPAN
HERMANN GIDA
GAMAİPLİK
AIRLIQUID

İLETİŞİM

Üretim Tesisi

Seyrantepe Mah. Yıldız Sokak No:29
Kağıthane - İSTANBUL
Tel : +90 (212) 280 41 37

İstanbul Avrupa

Perpa Ticaret Merkezi A Blok
Kat:8 No:742 Şişli/İSTANBUL
Tel : +90 (0212) 222 77 79

İstanbul Anadolu

Uptwins Deluxe Residence Orta
Mahallesi Yalnız Selvi Cd.
No:19-3 A Blok No:132
Kartal/İstanbul

İzmir

Airports Suites - Sevgi Mh.
Abdülhamit Yavuz Caddesi
No:101/108 Gaziemir / İZMİR